



**success based on
quality and reliability**



Flachgetriebe und
Flachgetriebemotoren

Shaft mounted gearboxes
and geared motors

Inhalt		Content	
1	Flachgetriebe Flachgetriebemotoren	Shaft mounted gearbox Shaft mounted geared motors	Seite / Side
	Beschreibung	Description	2
	Typenbezeichnung	Unit designation	3
	Einbaulagen / Bauform	Mounting configurations	4
	Antriebsauswahl	Drive selection	5
	Radial- und Axialwellenbelastung	Radial and axial shaft loads	7
2	Elektromotoren, allgemein	Electric motors, generals	
	Beschreibung (Elektromotoren)	Description (Electric motors)	11
	Mechanische Eigenschaften	Mechanical features	13
	Elektrische Eigenschaften	Electrical features	14
	Beschreibung (Bremsmotoren)	Description (Brake motors)	18
	Schaltarten	Switch connections	23
	Anschluss	Connections	24
3	Flachgetriebemotoren	Shaft mounted geared motors	
	Leistungstabellen, Drehstrom	Selection tables, three phase	26
	Maßblatt, Drehstrom	Dimensions, three phase	39
4	Flachgetriebe, IEC Laterne Freie Antriebswelle	Shaft mounted gearbox, IEC adapter Free input shaft	
	Belastungstabletten	Selection tables	45
	Maßblätter / IEC	Dimensions / IEC	62
	Maßblatt / Freie Antriebswelle	Dimension / Free input shaft	64
	Gewichte	Weights	65
5	Weitere Ausführungen	Additional designs	
	Ausführung U	Design U	67
	Ausführung Z	Design Z	68
	Drehmomentstütze	Torque arm	69

**1. Flachgetriebe
Flachgetriebemotoren**

**1. Shaft mounted gearbox
Shaft mounted geared motors**

**Verkaufs- und
Lieferbedingungen**

Terms and conditions

Unsere aktuellen Verkaufs- und Lieferbedingungen finden Sie unter:
<https://www.rehfuss.com/de/download/sonstiges/>

You can find our current terms of sale and delivery at:
<https://www.rehfuss.com/en/download/others/>

Beschreibung

Description

Die Rehfuss - Flachgetriebe und Getriebemotoren sind für den allgemeinen Maschinenbau konstruiert. Sie sind sowohl für rauhen Dauerbetrieb als auch für hohe Schalt­häufigkeit geeignet.

Rehfuss shaft mounted gearboxes and shaft mounted geared motors are designed for the general machinery industry. They are suitable for arduous and continuous operation, and also high switching frequency applications.

Der Kraftfluss erfolgt über schrägverzahn­te, dauerfeste Stirnräder aus hochwertigem Einsatzstahl. Durch die feinstbearbeiteten Zahnflanken und dem optimalen Zahneingriff ist eine hervorragende Laufruhe garantiert. Die Gehäuse sind aus hochwertigem Grauguss hergestellt. Durch die kräftigen Wandungen und Innenverrippungen ergeben sich extrem verwindungssteife und geräuschdämpfende Getriebegehäuse. Alle Gussteile sind mit ölbeständiger Grundierfarbe vorbehandelt. Die An- und Abtriebswellen sind mit Zentrierbohrungen nach DIN 332 D ausgerüstet. Durch den Einbau von großzügig dimensionierten Wälzlagern können sowohl hohe Radialkräfte als auch Axialkräfte auf die Abtriebswelle zugelassen werden.

The power is transmitted through fatigue resistant helical gears produced from high quality case hardened steel. The precision machined tooth profiles and optimum gear meshing guarantees excellent quiet running. The gear housings are produced from high quality grey cast iron. The rugged walls and inner ribbing ensure an extremely torsional stiff and noise dampening housing. All the castings are treated with an oil resistant primer. The input and output shafts have tapped shaft ends acc. to DIN 332, Form D, and the use of generously dimensioned roller bearings permit high radial and axial forces to be applied to both input and output shafts.

Mit Verstellantrieben, Drehstrom-, Gleichstrom-, Bremsmotoren usw., sind alle denkbaren Antriebskombinationen - auch elektronisch regelbare Antriebe - in allen Bauformen und Einbaulagen möglich.

With variable speed drives, a.c. and d.c. motors, brake motors etc., every conceivable drive combination - also electronic variable speed - is possible in a variety of designs and mounting configurations.

Darüber hinaus gibt es weitere Ausführungen wie z.B. Flachgetriebe mit freier Antriebswelle, Kupplungs- Bremskombination, IEC - Laterne für den Anbau von Normmotoren (siehe Variantenübersicht).

Further designs such as shaft mounted gearboxes with free input shaft, clutch-brake combinations and IEC adapters to suit standard motors are also available (see product range).

Typenbezeichnung

Unit designation

FG..... Flachgetriebe
220..... Getriebegröße z.B 220
WG-..... **W**elle **G**rundausführung
WF-..... **W**elle **F**lanschausführung
HG-..... **H**ohlwelle **G**rundausführung
HF-..... **H**ohlwelle **F**lanschausführung
 .../ Motortyp, z.B. 63S/4
 .../ ..-**BR**.. Bremsmotor
IEC... Baugröße IEC-Laterne
A Motorbauform IMB 5
C Motorbauform IMB 14
K Freie Antriebswelle
KF Freie Antriebswelle mit Flansch
KC Freie Antriebswelle mit Zentriersatz

Shaft mounted gearbox
 Size gearbox
 Solid shaft basic mounting
 Solid shaft flange mounted
 Hollow shaft basic mounted
 Hollow shaft flange mounted
 Type of Motor 63S/4
 Type of brakemotor
 Size IEC adapter
 IMB 5 motor mounting
 IMB 14 motor mounting
 Free input shaft
 Free input shaft with flange
 Free input shaft with register

auch lieferbar:
 Ausführung **U**
 Ausführung **Z**

also available
 Design **U**
 Design **Z**

Beispiel:

Example:

FG220WG-63S/4 Flachgetriebemotor
FG240WF-IEC63C Flachgetriebemotor mit IEC-Laterne
FG250HG-K Flachgetriebemotor mit freier Antriebswelle

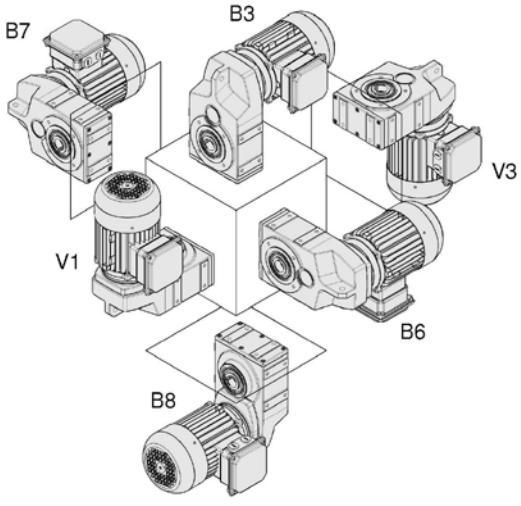
Shaft mounted geared motor
 Shaft mounted geared with IEC adapter
 Shaft mounted geared with free input shaft

Typenübersicht:

List of models

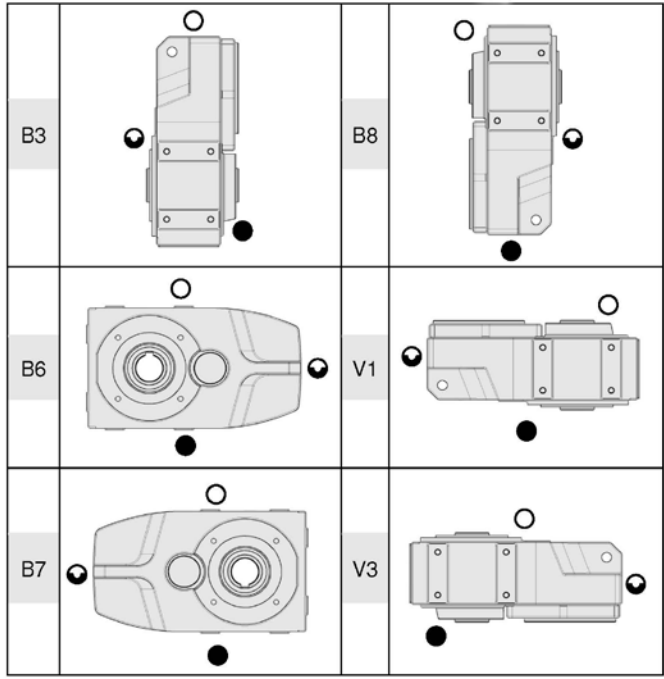
Vollwelle / Solid Shaft		Hohlwelle / Hollow Shaft	
<p>WG</p> <p>Grundausführung Basic mounting</p>		<p>HG</p> <p>Grundausführung Basic mounting</p>	
<p>WF</p> <p>Flanschausführung Flange mounted</p>		<p>HF</p> <p>Flanschausführung Flange mounted</p>	

Einbaulagen / Bauform

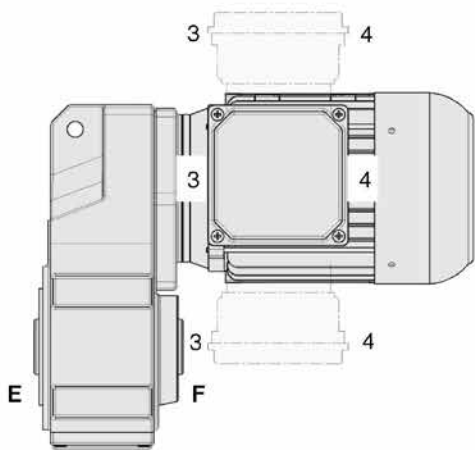


Mounting position

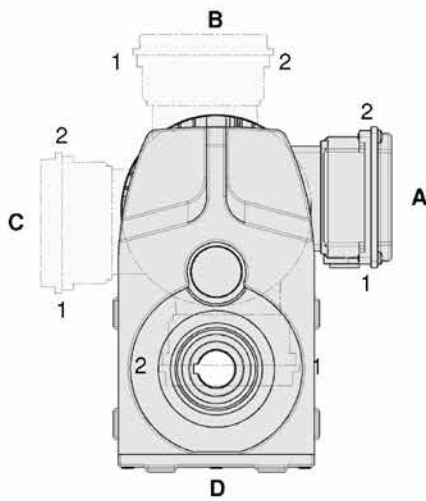
- Entlüftung Breather plug
- ◐ Ölstand Oil level
- Ablaß Drain plug



Lage des Klemmkastens



Position of terminal box



Im Normalfall und wenn bei der Bestellung nichts anders angegeben, befindet sich der Klemmenkasten bei A, die Kabeleinführung bei 1. Wird eine davon abweichende Anordnung des Klemmenkastens bzw. der Kabeleinführung gewünscht, so ist dies bei der Bestellung anzugeben.

Normally and unless otherwise specified, the terminal box is in pos. A, and the cable entry is in pos. 1. If other terminal box or cable entry positions are required, they are to be specified when ordering.

Bei Bremsmotoren ist die Kabeleinführung nur bei 1 oder 2 möglich.

With brake motors only cable entry positions 1 or 2 are possible.

Antriebsauswahl

Drive Selection

Stoßgrad:

- I gleichförmig, zul. Massenbeschleunigungsfaktor ≤ 0,2
- II ungleichförmig, zul. Massenbeschleunigungsfaktor ≤ 3
- III stark ungleichförmig, zul. Massenbeschleunigungsfaktor ≤ 10

Load classification:

- I Uniform load. Permissible mass acceleration factor ≤ 0,2
- II Moderate shock load. Permissible mass acceleration factor ≤ 3
- III Heavy shock load. Permissible mass acceleration factor ≤ 10

Massenbeschleunigungsfaktor = $\frac{\text{alle externen Massenträgheitsmomente}}{\text{Massenträgheitsmoment des Antriebsmotors}}$

Mass acceleration factor = $\frac{\text{Mass moment of inertia of driven machine}}{\text{Mass moment of inertia of motor}}$

Stoßgrad Load classification	Laufzeit Std. / Tag Running time hours/day	Betriebsfaktor / Service factor fB								
		Umgebungstemperatur Schaltung / Stunde 0 - 15 °C			Ambient temperature starts and stops / hour > 15 - 30 °C			> 30 - 50 °C		
		< 30	30-120	> 120	< 30	30-120	> 120	< 30	30-120	> 120
I	0,5	0,5	0,6	0,7	0,7	0,8	0,9	1,0	1,1	1,2
	3	0,7	0,8	0,9	0,9	1,0	1,1	1,3	1,4	1,5
	8	0,8	0,9	1,0	1,0	1,1	1,2	1,4	1,5	1,7
	24	1,0	1,1	1,2	1,2	1,3	1,4	1,7	1,8	2,0
II	0,5	0,6	0,7	0,8	0,8	0,9	1,0	1,2	1,3	1,4
	3	0,9	1,0	1,1	1,1	1,2	1,3	1,5	1,7	1,8
	8	1,0	1,1	1,2	1,2	1,3	1,4	1,7	1,8	2,0
	24	1,2	1,3	1,4	1,4	1,6	1,7	2,0	2,2	2,4
III	0,5	0,8	0,9	1,0	1,0	1,1	1,2	1,4	1,5	1,7
	3	1,0	1,1	1,2	1,3	1,4	1,5	1,8	1,9	2,1
	8	1,1	1,2	1,3	1,4	1,5	1,7	2,0	2,2	2,4
	24	1,3	1,5	1,6	1,7	1,8	2,0	2,4	2,6	2,8

Für alle Getriebemotoren ist der zulässige Betriebsfaktor fB in der Drehzahl-Leistungübersicht angegeben. Soll der gewählte Antrieb im Bereich der Dauerfestigkeit arbeiten, darf der erforderliche Betriebsfaktor den zulässigen Betriebsfaktor nicht überschreiten.

The permissible service factor fB for all geared motors is shown in the speed - power combinations listed in the selection tables. For the selected drive to provide a long and trouble free operating life, the determined service factor must not exceed the permissible service factor.

Drehmomentenangabe Ma max. und Leistungsangabe Pe max. gilt für fB = 1.

The output torque Ma max. and power rating Pe max. are based on fB = 1.

Antriebsauswahl

Die genaue Kenntnis der Betriebsverhältnisse ist die Voraussetzung zur Auswahl und Bemessung eines korrekten Antriebes. Die Auswirkungen der unterschiedlichen Arbeitsmaschinen auf die Getriebe werden durch Betriebsfaktoren berücksichtigt.

Der Betriebsfaktor f_B wird bestimmt durch:

- Belastungsart (Stoßgrad)
- Mittlere tägliche Betriebsdauer
- Anläufe/Stunde
- Umgebungstemperatur

Wichtig:

Der Betriebsfaktor beeinflusst nur die Auswahl der Getriebegröße, die Leistung des Motors wird hiervon nicht berührt.

Stoßgrad I

Massenbeschleunigungsfaktor $\leq 0,2$

Leichter Anlauf, gleichförmiger Betrieb, kleine zu beschleunigende Massen.

z. B. Leichte Transportbänder, Abfüllmaschinen, Rührer und Mischer für Stoffe geringer Viskosität, Lüfter.

Stoßgrad II

Massenbeschleunigungsfaktor ≤ 3

Anlauf mit mäßigen Stößen, ungleichförmiger Betrieb, mittlere zu beschleunigende Massen.

z.B. Schwere Transportbänder, Winden, Zahnradpumpen, Druckmaschinen, Schiebetore, Schwenkwerke, Abfüllmaschinen, mittlere Rührer und Mischer.

Stoßgrad III

Massenbeschleunigungsfaktor ≤ 10

Schwerer Anlauf, stark ungleichförmiger Betrieb, große zu beschleunigende Massen.

z.B. Stanzen, Pressen, Abkantmaschinen, Scheren, schwere Mischer, Aufzüge, Walzwerke, große Kran- und Drehwerke, Zerkleinerungsmaschinen.

Bei Massenbeschleunigungsfaktor > 10 bitten wir um Rücksprache.

Drive Selection

The correct drive selection is based on the exact knowledge of the application.

The effect of the various driven machines upon the gearbox is taken into consideration by the service factors.

The service factor f_B is determined by:

- Type of load (load classification)
- Average daily operating time
- Starts per hour
- Ambient temperature

Important:

The service factor determines the selection of the gearbox size and not the power of the motor which remains unaffected.

Load classification I

Mass acceleration factor $\leq 0,2$

Light start, uniform operation, small masses to be accelerated, e.g. light conveyors, filling machines, agitators and mixers for materials of low viscosity, fans.

Load classification II

Mass acceleration factor ≤ 3

Start with moderate shocks, moderate operation, medium masses to be accelerated, e.g. heavy conveyors, winders, gear pumps, printing machines, door drives, slewing drives, filling machines, medium agitators and mixers.

Load classification III

Mass acceleration factor ≤ 10

Heavy starts, heavy operation, large masses to be accelerated, e.g. presses, folding machines, shearing machines, heavy mixers, lifts, rolling mills, large cranes and slewing gear, crushers.

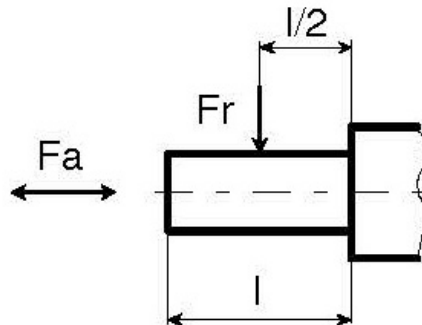
Please contact us for mass acceleration factors > 10 .

Radial- und Axialwellenbelastung

Radial and axial loads

Die in der Tabelle aufgeführten zulässigen Belastungen sind Richtwerte und beziehen sich auf die listenmäßigen Ab- und Antriebswellen und setzen einen Kraftangriff mittig des Wellenzapfens voraus. Treten Axial- und Radialkräfte gemeinsam auf, so vermindert sich F_r um die auftretende Axialkraft F_a .

The permissible loads stated in the tables are approximate values and refer to the standard in and output shafts. The forces stated refer to the middle of the shaft ends. For combined axial and radial forces, the force F_r is reduced by the value of the axial force F_a .



Die An- und Abtriebswellen der Getriebe eignen sich auch zur Kraftübertragung über Kupplungen, Kettenräder und Riemenscheiben. Werden Übertragungselemente auf die Wellen aufgesetzt, so sind bei der Ermittlung der auftretenden Radialkräfte die nachstehenden Zuschlagsfaktoren zu berücksichtigen

The in and output shafts of the gearboxes are suitable for transmitting forces via couplings, sprockets, gear wheels and pulleys. When fitting transmission elements onto the shafts, the following transmission element factors must be applied when determining the resultant radial forces.

Übertragungselement Transmission element	Bemerkungen Remarks	Zuschlagsfaktor Factor f_z
Zahnräder Gear wheel	< 17 Zähne teeth	1,15
Kettenräder Chain sprockets	< 13 Zähne teeth	1,4
Kettenräder Chain sprockets	< 20 Zähne teeth	1,25
Schmalkeilriemenscheiben V-belt pulleys	Einfluß der Vorspannkraft Pre-tensioning influence	1,75
Flachriemenscheiben Flat belt pulleys	Einfluß der Vorspannkraft Pre-tensioning influence	2,5

- F_r = äquivalente Querkraftbelastung in N
- M_d = Drehmoment in Nm
- d_o = Wirkdurchmesser des Übertragungselements in mm
- f_z = Zuschlagsfaktor
- f_B = Betriebsfaktor

- F_r = Equivalent overhung load in N
- M_d = Torque in Nm
- d_o = Mean diameter of the driving element in mm
- f_z = Transmission element factor
- f_B = Service factor

Die vorhandene Radialkraft F_r der Getriebewellen kann dann nach folgender Beziehung berechnet werden:

The radial force F_r exerted on the gearbox shafts can be calculated from the following formula:

$$F_r = \frac{M_d * 2000}{d_o} * f_B * f_z$$

Radial- und Axialwellenbelastung

Radial and axial loads

Abtriebswelle

zul. Radialkräfte F_r (N) bei $F_a = 0$
 zul. Axialkräfte F_a (N) bei $F_r = 0$

Output shaft

Perm. radial forces F_r (N) with $F_a = 0$
 Perm. axial forces F_a (N) with $F_r = 0$

Getriebe- typen Type of gear unit	Abtriebswelle Output shaft	Abtriebsdrehzahl / Output speed na [min ⁻¹]						
			10	25	50	100	200	500
FG 210	Ø20 x 40 / Ø25 x 50	Fr Fa	3000 / 3700 4200	2750 / 3350 3800	2650 / 3250 3250	2500 / 3100 2600	2350 / 2950 2150	1550 / 1950 1950
FG 220	Ø25 x 50 / Ø30 x 60	Fr Fa	5650 / 6800 4600	5000 / 6000 4100	4450 / 5350 3600	3850 / 4650 3100	3300 / 4000 2700	2400 / 2900 2000
FG 240	Ø30 x 60 / Ø35 x 70	Fr Fa	7250 / 8300 5500	6350 / 7300 5000	5700 / 6550 4400	5100 / 5900 4000	4450 / 5100 3500	3300 / 3800 2500
FG 250	Ø40 x 80 / Ø45 x 90	Fr Fr	8900/10800 6200	7850 / 9500 5500	7000 / 8500 4900	5950 / 7200 4100	5650 / 6850 3400	4350 / 5250 3000

Antriebswelle

zul. Radialkräfte F_r (N) bei $F_a = 0$
 zul. Axialkräfte F_a (N) bei $F_r = 0$

Input shaft

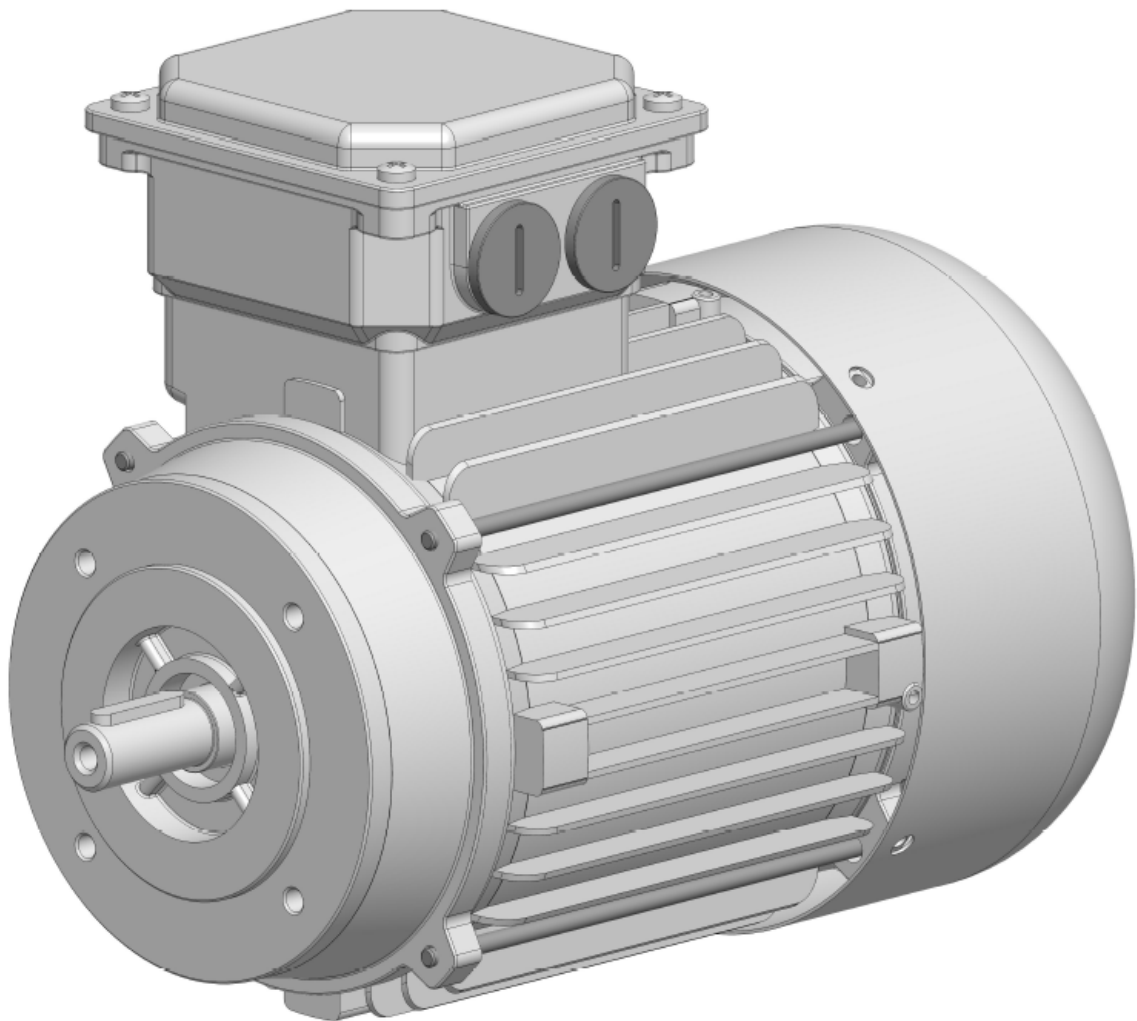
Perm. radial forces F_r (N) with $F_a = 0$
 Perm. axial forces F_a (N) with $F_r = 0$

Getriebe- typen Type of gear unit	Abtriebswelle Output shaft	Drehzahl / speed / vitesse 1400 min ⁻¹	
		F_r	F_a
FG 210	Ø19 x 40	780	390
FG 220	Ø19 x 40	1000	500
FG 240	Ø24 x 50	1500	750
FG 250	Ø28 x 60	2200	1100

Notizen	Notes
----------------	--------------

2. Elektromotoren / Bremsmotoren

2. Electric motors / brake motors



2. Elektromotoren / Bremsmotoren

2. Electric motors / Brake motors

Beschreibung

Description

Motoren

An die Getriebe werden Motoren in Anlehnung an DIN EN 60034 (IEC 60034) angebaut. Die Antriebsmotoren entsprechen der Schutzart IP55. Die Kühlung erfolgt durch einen drehzahlabhängigen Lüfter sowie mittels Kühlrippen am Motorgehäuse. Wicklung und Isolation der Motoren bezogen auf 40° C Kühlmitteltemperatur und eine Aufstellhöhe bis 1000m NN.

Die im Katalog aufgeführten Leistungen beziehen sich auf Dauerbetrieb bei Nennspannung und Nenndrehzahl. Normale Spannungen sind 230 / 400 V bei einer Frequenz von 50 Hz. Hiervon abweichende Frequenzen und Spannungen können auf Wunsch geliefert werden. Die Nennspannung darf um ±10% schwanken, ohne dass hierdurch eine Nennleistungsänderung eintritt.

Explosiongeschützte Motoren in Schutzart „Erhöhte Sicherheit“ oder „Druckfeste Kapselung“ sind lieferbar.

Durch Anbau von Bremsmotoren an die Getriebe wird den Forderungen der Antriebstechnik im Zuge der Rationalisierung Rechnung getragen. Die Magnetbremsen sind an den Normmotoren B-seitig angeflanscht, wodurch sich lediglich die Länge des Motors ändert. Die verwendeten Bremssysteme arbeiten nach dem Ruhestromprinzip und zeichnen sich durch ihren robusten Aufbau aus. Da für jede Motorbaugröße verschiedene Bremsengrößen geliefert werden können, ist eine individuelle Anpassung an die geforderten Bremsmomente möglich.

Motoren mit eingebauter Rücklaufsperre ermöglichen den Einsatz der Antriebe auch dort, wo eine Drehrichtung gesperrt werden soll, um ein Absinken der Last zu verhindern. Die Befestigung der Rücklaufsperre erfolgt am B-seitigen Lagerschild des Normmotors.

Motors

The motors fitted to the gearboxes are in accordance with DIN EN 60034 (IEC 60034) and correspond to enclosure IP55. They are cooled by the speed dependent fan and the ribbed motor housing. The motor windings and insulations correspond to VDE 0530, based on 40° C coolant temperature and up to 1000 m amsl height of installation.

The powers listed in the catalogue are for continuous operation at the rated voltage and speed. The standard voltages are 230/400 V, at a frequency of 50 Hz. Other voltages and frequencies can be supplied upon request. The nominal voltage can deviate ± 10% without affecting the rated power.

Motors for hazardous environments in „increased safety“ or „explosion proof“ enclosure can be supplied.

The use of brake motors fitted to the gearboxes fulfills the demands for many power transmission applications. The electro-magnetic brakes are assembled to the nondrive end of the standard motor where by the overall length of the motor simply increases. The brake system employed operated on the no-voltage principle and provides a robust construction. Each motor frame size can be supplied with different brake sizes so that individual combination to suit the required brake torque are possible. Motors with integral non-reverse stops make it possible to install drives where a direction of rotation has to be stopped so that a falling load can be avoided. The non-reverse stops are fitted to the non-drive end shield of the standard motor.

Beschreibung

Die Einphasenmotoren sind, bedingt durch unterschiedliche Anlaufmomente, den jeweiligen Betriebsverhältnissen anzupassen.

Motor-Type: EST

Drehstrommotor mit Betriebskondensator in Steinmetzschaltung. Geeignet als Antriebsmotoren für Maschinen, die im Leerlauf angefahren werden.

MdA ca. 20 - 50%

Einsatzmöglichkeiten:

Kreissägen, Bohrmaschinen, Lüfterantriebe, Schleifapparate

EHB

Einphasenmotor mit Arbeits- und Hilfswicklung, mit Betriebskondensator. Motoren für Maschinen, welche ohne Belastung anlaufen. MdA ca. 40 - 60%

Einsatzmöglichkeiten:

Kreissägen, Schleifapparate, Lüfterantriebe, Rührantriebe, Bohrmaschinen, Kreiselumpen

EHBWU

Einphasenmotor mit Arbeits- und Hilfswicklung, mit Betriebskondensator, mit Sonder-Rotor. Motoren für Maschinen mit geringem Lastmoment.

MdA ca. 70 - 80%

Einsatzmöglichkeiten:

Pumpen, Kompressoren mit Druckentlastung, Betonmaschinen, Rührantriebe, u.s.w.

EAF

Einphasenmotor mit Arbeits- und Hilfswicklung, mit Betriebs- und Anlaufkondensator. Anlaufkondensator wird nach erfolgtem Hochlauf durch den angebauten Fliehkraftschalter abgeschaltet. Antriebe für schwere Anlaufbedingungen.

MdA ca. 150 - 200%

Einsatzmöglichkeiten:

Kompressoren, Hebezeugmotoren, Fahrtriebe, u.s.w.

EAR

Einphasenmotor in der Ausführung wie EAF, jedoch wird bei dieser Type der Anlaufkondensator nach erfolgtem Hochlauf durch ein stromabhängiges Relais abgeschaltet.

MdA ca. 150 - 200%

Einsatzmöglichkeiten:

Kompressoren, Hebezeugmotoren, Fahrtriebe, u.s.w.

Description

The single phase motors are available with different starting torques to suit the required operating conditions.

Motor type: EST

Three phase motors with running capacitor in „Steinmetz“ connection. Suitable for applications where the drive motor starts without load.

MdA appx. 20 - 50%

Applications:

Circular saws, Fan drives, Drilling machinery, Grinding equipment

EHB

Single phase motors with main and auxillary winding and with running capacitor. Motors for machinery which starts without load.

MdA appx. 40 - 60%

Applications:

Circular saws, Fan drives, Agitator drives, Grinding equipment, Cement machinery, Centrifugal pumps

EHBWU

Single phase motors with main and auxillary winding, with running capacitor and special rotor. Motors for machinery with modest load torque. MdA appx. 70 - 80%

Applications:

Agitator drives, Pumps, Cement machinery, Compressors with pressure release, etc.

EAF

Single phase motors with main and auxillary winding, with running and starting capacitors. The starting capacitor is cut off by the fitted centrifugal switch once the motor reaches load speed. Drives for high starting conditions.

MdA appx. 150 - 200%

Applications:

Compressors, Hoist drives, Traction drives, etc.

EAR

Single phase motors in the same design as the EAF motors, but with these types the starting capacitor is cut off by a current operated relay once the motor reaches load speed. MdA appx. 150 - 200%

Applications:

Compressors, Hoist drives, Traction drives, etc.

Mechanische Eigenschaften

Mechanical features

Schutzart

Type of enclosure

Schutz gegen Berührungen Protection against contact	Schutz gegen Protection against	Schutzart Enclosure		Schutz gegen Protection against
		1. Kennziffer 1st digit	2. Kennziffer 2nd digit	
mit Werkzeugen oder ähnlichen > 1 mm Ø with tool above 1 mm Ø	Fremdkörper > 1 mm Ø Solid foreign matter above 1 mm Ø	4	4	Spritzwasser aus allen Richtungen Spray water from all directions
mit Hilfsmittel aller Art with auxiliary tools of all kinds	Staub in schädlichen Mengen Dust accumulauiou in the interior	5	5	Strahlwasser aus allen Richtungen Water jets from all directions
	staubdicht Dust-proof	6	6	starkes Strahlwasser aus allen Richtungen Powerful water jets from all directions

Motorwicklung

Motorwinding

Isolierstoffe Insulation class	Grenzüber Temperatur Temperatur rise limit	zul. Dauertemperatur perm. continuous temperature
F	105 K	155°C
H	125 K	180°C

Listenmäßig aufgeführte Motoren werden in der Schutzart IP55 und Isolationsklasse F geliefert. Davon abweichende Ausführungen z.B. Tropenschutz sind auf Anfrage lieferbar.

The motors are supplied to enclosure IP55 and insulation class F. Other designs, i.e. tropical protection are available on request.

Geräuschwerte:

Die Geräuschwerte aller Elektromotoren dieser Liste unterschreiten die Geräuschgrenzen nach DIN EN 60034-9 (IEC 60034-9).

Noise levels:

The noise levels of all motors listed fall below the values acc. to DIN EN 60034-9 (IEC 60034-9).

Laufruhe:

Die mit Paßfeder dynamisch ausgewuchteten Rotoren halten nach DIN EN 60034-14 die Schwingstärkestufe A ein. Gegen Mehrpreis sind auch schwingungsarme Rotoren lieferbar.

Quietness:

The dynamically balanced rotors with keyway according to DIN EN 60034-14 comply with the vibration severity level A. At extra cost low-vibration rotors are available, too.

Klemmenkasten:

Der Klemmenkasten befindet sich bei Normalausführung und Blick auf die Motorwelle rechts (Seite A). Durch Drehung des Stators sind weitere Ausführungen möglich. Die Kabeleinführungsöffnung ist mit einem Metrischen ISO Feingewinde (DIN 13) ausgestattet und in Standardausführung nach unten (1) gerichtet.

Terminal boxes:

In the normal design, the terminal box is to the right (side A) when viewed upon the motor shaft. Other design positions are possible by rotating the stator. The cable entry incorporates a ISO metric fine thread (DIN 13) and is located at the bottom (1) in the standard design.

Elektrische Eigenschaften

Electrical features

Betriebsarten:

Die in der Liste aufgeführten Motoren sind für Betriebsart S1 (Dauerbetrieb) nach DIN EN 60034 (IEC 60034) ausgelegt. Zur Auslegung des Motors bei anderen Betriebsarten sind folgende Angaben wichtig:

- Lastmomentenkennlinie von Anlauf und Bremsung über den Drehzahlbereich.
- Anzutreibende Schwungmasse bezogen auf die Motorwelle.
- Art der Bremsung

Operating modes:

The motors listed are designed for an operating mode S1 (continuous operation) acc. to DIN EN 60034 (IEC 60034). For the design selection of motors the following information is important:

- Load torque characteristic of start-up and braking over the speed range.
- Flywheel to be driven, to the motor shaft.
- Type of braking system

Betriebsart Operating mode	Leistungsschilddaten Rating plate data	Bedeutung der Zusatzbezeichnung Meaning of addit. Description
S1 Dauerbetrieb Continuous operation under const. load	S1	
S2 Kurzzeitbetrieb mit konstanter Belastung Short time operation under const. load	S2 - 10 min	Dauer der Belastung Operating time in minutes
S3 Aussetzbetrieb ohne Einfluß des Anlaufs Intermittent operation with start-up influence	S3 - 25%	Relative Einschaltdauer, falls nicht anders vereinbart bezogen auf 10 min Relative switch-on duration, if not otherwise specified relates to 10 min
S4 Durchlaufbetrieb mit Aussetzbelastung Intermittent operation with start-up	S6 - 25%	
S6 Durchlaufbetrieb mit Aussetzbelastung Intermittent operation with start-up Continuous operation with intermittent loading	S6 - 40%	Relative Einschaltdauer, falls nicht anders vereinbart bezogen auf 10 min Relative switch-on duration, if not otherwise specified relates to 10 min
S9 Ununterbrochener Betrieb mit nichtperiodischer Last- und Drehzahländerung Uninterrupted duty with non-periodic load and speed change	S9	

Einschaltdauer

Switch-on duration

$$ED = \frac{t_B}{t_S} * 100\%$$

t_B ... Belastungszeit / load duration
t_S ... Spieldauer / load cycle duration

Elektrische Eigenschaften

Electrical features

Leistungskorrekturen

Eine Leistungskorrektur für Motoren bei von S1 abweichender Betriebsart gemäß DIN EN 60034 (IEC 60034) kann nach folgender Tabelle durchgeführt werden. Die Angaben auf dem Typenschild bleiben dabei jedoch unverändert.

Power correction

A power correction factor for motors which deviate from the S1 operating mode acc. to DIN EN 60034 (IEC 60034) can be applied, using the table below. The ratings on the name plate however remain unaltered.

Betriebsart S2 Operating mode S2	Einschaltdauer			Switch-on duration
	10 min	30 min	60 min	90 min
Korrektur Correction factor	1,4	1,2	1,1	1

Betriebsart S3 Operating mode S3	Einschaltdauer			Switch-on duration
	15%	25%	40%	60%
Korrektur Correction factor	1,4	1,3	1,15	1,1

Drehsinn

Die aufgeführten Elektromotoren sind für beide Drehrichtungen geeignet.

Direction of rotation

The listed electric motors are suitable for running in both directions of rotation.

Elektrische Eigenschaften

Motorschutz

Thermischer Schutz

- **Temperaturwächter**

Auf Wunsch kann die Motorwicklung durch Thermo-selbstschalter geschützt werden. Die Schalter sind in der Wicklung, wahlweise als Schließer oder Öffner, angebracht. Die Ansprechtemperatur ist fest eingestellt. Als Schaltelement dient eine Thermo-Bimetall-Sprungfeder.

- **Kaltleitervollschutz**

Hierzu werden Temperaturfühler in die Wicklung des Motors einbandagiert. Die Fühler sind temperaturabhängige Widerstände, die bei bestimmter Ansprechtemperatur sprunghaft ihren Widerstand ändern. In Verbindung mit einem im Fachhandel erhältlichen Auslösegerät wird diese Wirkung zum Überwachen der Motortemperatur genutzt. Das im Gerät eingebaute Relais verfügt über einen Umschaltkontakt, der für die Steuerung genutzt wird. Die Temperaturfühler werden der jeweiligen Isolationsklasse angepasst.

- **Vorteil:**

Die Schutzeinrichtung überwacht sich selbst, d.h. das Gerät spricht an, wenn die Leitung zwischen Gerät und Temperaturfühler unterbrochen ist.

Elektrischer Schutz

Beim stromabhängigen Motorschutz muss der Schutzschalter auf den am Leistungsschild angegebenen Nennstrom eingestellt werden. Bei Schalthäufigkeit oder Kühlmitteltemperaturschwankungen ist dieser Motorschutz unzureichend. Schmelzsicherungen schützen den Motor nicht vor Überlastung.

Bei Umrichterbetrieb bietet die Strombegrenzung auch nur bedingten Schutz.

Electrical features

Motor protection

Thermal protection

- **Thermostats**

Upon request the motor winding can be protected by means of an automatic thermostatic cutout. Switches are incorporated into the winding, either as closing contacts or as opening contacts. The temperature of response is preset. A thermal bimetal spring disc acts as the switching element.

- **Thermistor protection**

Temperature sensors are incorporated into the motor windings. The sensors are temperature sensitive resistors (thermistors) which change value almost instantaneously at their response temperature. This characteristic is used in conjunction with readily available tripping devices to monitor the temperature of the motor. A relay is incorporated for motor control and fault finding. The temperature sensors are selected to suit each insulation class.

- **Advantages:**

The protection device is selfmonitoring, i.e. it is triggered when the circuit between the device and the temperature sensors is broken.

Electrical protection

For current sensitive motor-protection the protective switch must be set to the rated current stated on the motor rating plate. This type of motor protection is inadequate for a high number of switching operations or for ambient temperature fluctuations. Cut-out fuses do not protect the motor against overload. With frequency inverter drives the current limit also only gives partial protection.

Notizen	Notes
----------------	--------------

Beschreibung

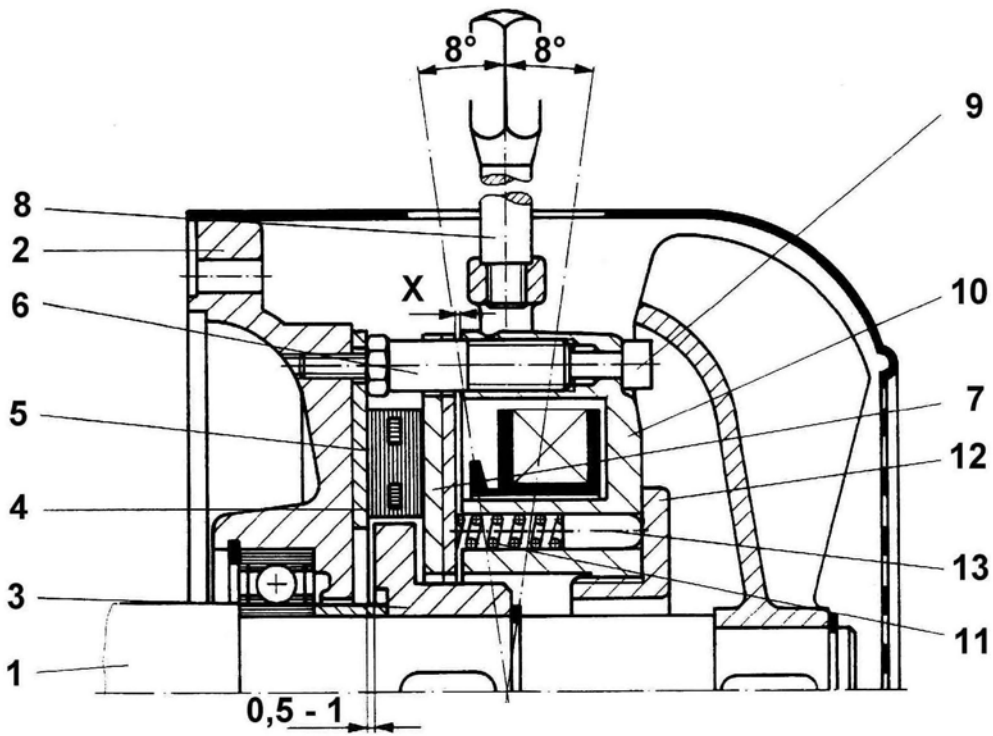
Description

Die im Katalog aufgeführten Elektromotoren können durch Anbau einer Federkraftbremse zu Bremsmotoren erweitert werden. Die eingebaute Einscheiben-Federkraftbremse ist eine Sicherheitsbremse, die durch Federkraft bei abgeschalteter Spannung bremst. Die Gleichstrom-Bremsspule wird über einen im Klemmenkasten angebrachten Gleichrichter gespeist. Der Motor darf nur in Verbindung mit der Gleichstrombremse eingeschaltet werden.

Brake motors fitted with spring loaded brakes, complement the range of electric motors listed in this catalogue. The fitted single disc, spring loaded brake is a fail safe brake, which brakes with the applied spring force when the supply is switched off. The DC brake coil is powered from the rectifier which is situated in the terminal box. The motor must only be switched on in connection with the DC brake.

- 1 Rotorwelle
- 2 Bremslagerschild
- 3 Nabe
- 4 Bremsbelag
- 5 Zweite Reibscheibe (Option)
- 6 Einstellhülse
- 7 Ankerscheibe
- 8 Handlufthebel (Option)
- 9 Zylinderschraube
- 10 Magnet
- 11 Druckfeder
- 12 Einstellring
- 13 Druckbolzen

- 1 Rotor shaft
- 2 Brake end shield
- 3 Hub
- 4 Brake lining
- 5 Secondary friction plate (optional)
- 6 Adjustment spacer
- 7 Armature plate
- 8 Hand release lever (optional)
- 9 Sock. head cap screw
- 10 Magnet
- 11 Pressure spring
- 12 Adjustment nut
- 13 Tappets



Beschreibung

Description

Funktion

Im stromlosen Zustand wird durch die Federn (11) die Ankerscheibe (7) gegen den Bremsbelag (4) gepresst. Der Bremsbelag ist durch die Nabe (3) dreh sicher mit der Motorwelle (1) verbunden. Das Magnetteil (10) ist durch Zylinderschrauben (9) mit dem Motor verschraubt. Nach dem Einschalten des Erregerstromes baut sich das Magnetfeld auf. Die Ankerscheibe (7) wird vom Magneten angezogen. Da sich dadurch der Luftspalt (x) zwischen Bremslagerschild (2) und Ankerscheibe (7) verlagert, wird der Bremsbelag (4) freigegeben. Während des Laufes verteilt sich der Luftspalt (x) zwischen beiden Bremsflächen so, daß der Bremsbelag (4) zwischen Bremslagerschild (2) und Ankerscheibe (7) berührungsfrei läuft. Eine zweite Reibscheibe (5) kann als Option geliefert werden.

Einstellen des Luftspaltes

Bei überschreiten des max. Luftspaltes von etwa 0,4 - 1,2 mm, je nach Bremsgröße, wächst die Ansprechzeit der Bremse stark an, bzw. die Bremse lüftet bei ungünstigen Spannungsverhältnissen nicht mehr.

Einstellung:

Einstellhülsen (6) durch Linksdrehung leicht lösen. Zylinderschrauben (9) verdrehen bis der Luftspalt (x) erreicht ist. Einstellhülsen festziehen. Luftspalt überprüfen. Luftspalt muss überall gleiches Maß aufweisen.

Belag erneuern

Falls vorhanden Lüfterhaube und Lüfterflügel entfernen. Magnetsystem lösen und zurückziehen. Belag ersetzen. Magnetsystem befestigen und Luftspalt einstellen. Lüfterflügel und Lüfterhaube anbringen.

Bremsmomentverstellung

Das Bremsmoment ist auf Nennwert eingestellt. Verdrehen des Einstellrings gegen den Uhrzeigersinn bewirkt eine Senkung des Bremsmoments.

Function

At zero current the armature plate (7) is pressed against the brake lining (4) by the pressure springs (11). The brake lining is torsionally secure to the motor shaft (1) by way of the hub (3) connection. The magnet component (10) is bolted to the motor with the socket head cap screws (9). After engaging the field current the magnetic field is formed and the armature plate (7) is attracted by the magnets. This in turn shifts the air gap (x) between the brake end shield (2) and the armature plate (7), thereby releasing the brake lining (4), while running, the air gap (x) is distributed over the two brake friction surfaces so that the brake lining (4) runs between the brake end shield (2) and armature plate (7) without making contact. A secondary friction plate (5) can be supplied as an option.

Setting the air gap

On exceeding the max. air gap of appx. 0,4 - 1,2 mm, dependent on brake size, the response time of the brake is increased considerably or the brake does not lift off under unfavourable voltage conditions.

Settings:

Slightly loosen the adjustment spacers (6) by rotating counter clockwise. Turn the socket head cap screws (9) until the air gap (x) is achieved. Tighten the adjustment spacers. Check the air gap, which must have the same overall dimension.

Replacing the brake lining

If applicable, remove the fan cowl and fan. Loosen the magnetsystem and pull it back. Replace the brake lining. Fasten the magnetsystem and adjust the air gap. Reassemble the fan and fan cowl.

Brake torque adjustment

The brake is set at the nominal value. Turning the adjustment nut counter clockwise decreases the brake torque.

Beschreibung

Description

Motorbaugröße Motor frame size	Motorverlängerung Motor extension	Typ / Type							
		BR02	BR03	BR04	BR05	BR06	BR07	BR08	BR09
IEC	[mm]	Bremsmoment / Brake torque [Nm]							
		5	10	20	40	60	100	150	250
56	43	X							
63	60	○	X						
71	60	○	X	X					
80	67	X	○	X					
90	75		X	○	X				
100	90		X	X	○	X			
112	95		X	X	X	○	X		
132 S	108				X	○	X	X	
132 M	108				X	X	○	X	
160	129					X	X	X	X
180	145					X	X	X	X

Motoren mit ○ sind kurzfristig lieferbar.

Alle Getriebemotoren dieser Liste sind für Dauerbetrieb 100% ED ausgelegt. Wie der Tabelle zu entnehmen ist, können Bremsen mit verschiedenen Momenten an eine Motorbaugröße angebaut werden. Für den normalen Einsatzfall empfiehlt es sich, Bremsen mit Momenten zu wählen, die dem 1,5- bis 2-fachen des Motor-Nennmoments entsprechen. Für bestimmte Einsatzfälle, z.B. Hubwerke, bitten wir um Rücksprache.

Motor and brake combinations marked thus ○, are readily available.

All the geared motors listed are rated for continuous duty 100% switch-on duration. As can be seen from the table, brakes of different torques can be fitted to one frame size of motor. For normal applications, brakes with a torque of 1,5 to 2 times the nominal motor torque are recommended. We request your enquiry for specific applications, i.e. hoists.

Beschreibung

Description

Elektrisches Lüften

Jede Bremse kann unabhängig vom Motor durch Zuführen der auf dem Schaltbild angegebenen Steuerspannung elektrisch gelüftet werden.

Electrical lifting

Every brake can be lifted electrically - and independent of the motor - by supplying the control voltage according to the circuit diagram.

Mechanische Lüftung

Auf Wunsch kann die angebaute Bremse auch mit Handlühthebel (Mehrpreis) geliefert werden.

Mechanical lifting

The assembled brake can - if required - be supplied with hand release at a nominal surcharge.

Für besonders extreme Einsatzbedingungen stehen Bremsen in Sonderausführung zur Verfügung. Im Bedarfsfall bitten wir um Anfrage.

For extreme operating conditions, brakes to special designs are also available. In such circumstances we request your enquiry.

Typ / Type		BR02	BR03	BR04	BR05	BR06	BR07	BR08	BR09
Bremsmoment Brake torque	MBr (Nm)	5	10	20	40	60	100	150	250
Max. Drehzahl Max. Speed	(1/min)	6000	6000	6000	6000	3600	3600	3600	1800
Spulenleistung Coil rating	Ps (W)	22	28	34	45	55	85	76	105
Wärmebelastung Weat load	Prmax (J/S)	80	100	130	160	200	250	300	350
Zulässig Reibarbeit je Schaltspiel Friction work per operation	WRzul (J)	1500	3000	6000	12500	17500	25000	37500	52500
Reibarbeit bis 0,1 mm Abrieb Friction until 0,1 mm wear is reached	WR _{0,1} x 10 ⁶ (J)	16	30	42	70	85	140	170	230
Trägheitsmoment Moment of inertia	J x 10 ⁻³ (kgm ²)	0,015	0,045	0,173	0,45	0,86	1,22	2,85	6,65
Luftspalt Air gap	x (mm)	0,2	0,2	0,3	0,3	0,3	0,4	0,4	0,5
Max. zul. Verschleiß Max. permissible wear	(mm)	2,0	1,5	2,5	2,0	2,0	4,0	5,0	6,0
Nachstellung bei Luftspalt von Readjustment at	(mm)	0,6	0,7	0,8	0,9	1,0	1,1	1,1	1,2

Beschreibung

Description

Größenauswahl

Size selection

Erforderliches Drehmoment [Nm] Required torque $M_{erf} = M_a \pm M_l$ $M_a = 104,6 \times \frac{J \times n}{t - t_2}$ $M_l = F \times r$ $M_{erf} = 9550 \times \frac{P}{n}$

Nennmoment der Bremse [Nm] Nominal torque of brake $M_{Br} = M_{erf} \times K$ $k \geq 2$ Sicherheitsfaktor/Safety factor

Abbremszeit [s] Braking time $t = 104,6 \times \frac{J \times n}{M_{Br} \pm M_l} + t_2$ - M_l bei Senken / at lowering

Reiarbeit je Schaltspiel [J] Friction per switching operation $WR = \frac{J \times n^2}{182,5} \times \frac{M_{Br}}{M_{Br} \pm M_l}$

Reibleistung pro Schaltung [J/s] Friction work per sec. $PR = WR \times s$ s Schaltungen/Sekunde switching/sec

Schaltungen pro 0,1 Abtrieb [-] Switching operations for 0,1 wear $L_{0,1} = \frac{WR_{0,1}}{WR}$

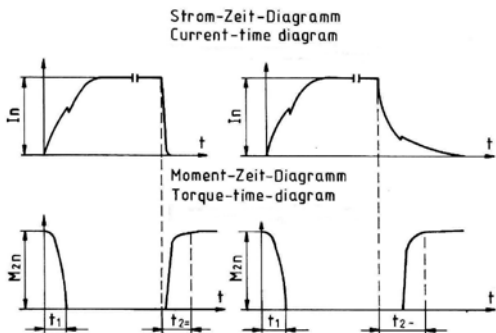
Kurzzeichen Short mark	M_{erf} M_{Br} M_a ; M_l	WR ; $WR_{0,1}$	t ; t_2	PR	J	F	P	n	r
Einheiten Units	Nm	J	ms	J/s	kgm ²	N	kW	min ⁻¹	m

Schaltzeiten

Switching times

Schnelles Schalten
rapid banking

Verzögertes Schalten
delayed braking



t_1 = Einschaltzeit / Closing delay
 t_2 = Ausschaltzeit / switch-off time
 I_n = Magnet-Nennstrom / Rated magnet current
 M_{2n} = Nennmoment / Nominal torque

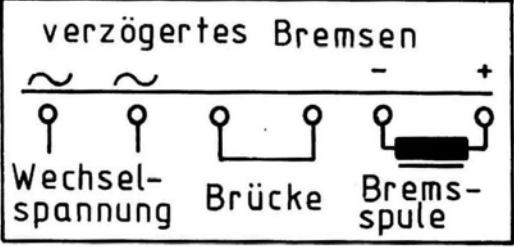
Mittlere Schaltzeiten bei Nennluftspalt Average switching times normal air gap			
Größe Size	t_1 ms	$t_2=$ ms	$t_2\sim$ ms
BR 02	35	38	90
BR 03	60	50	145
BR 04	85	65	280
BR 05	100	70	225
BR 06	120	82	290
BR 07	190	115	420
BR 08	270	145	570
BR 09	300	178	600

Schaltarten

Der Anschluss des Bremssystems erfolgt über einen im Klemmenkasten eingebauten Gleichrichter entsprechend dem jeweils beigefügten Schaltbild. Die anzulegende Anschlussspannung ist im Schaltbild angegeben.

Wechselstromseitiges Schalten (Verzögertes Schalten)

Wird ein allmählicher Aufbau des Bremsmoments erwünscht, z.B. sanftes Einfahren in eine Position, kann die Abschaltung wechselstromseitig erfolgen. Hierzu muss, wie auf dem Schaltbild angegeben eine Brücke eingelegt werden

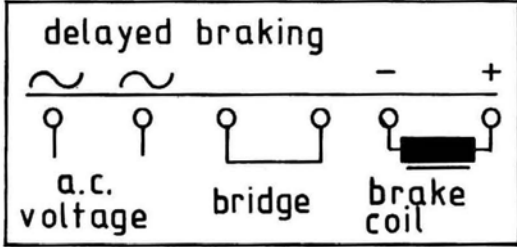


Switch connections

The braking system is connected via a rectifier fitted in the terminal box and in accordance with the enclosed circuit diagram. The supply voltage to be applied is stated in the circuit diagram.

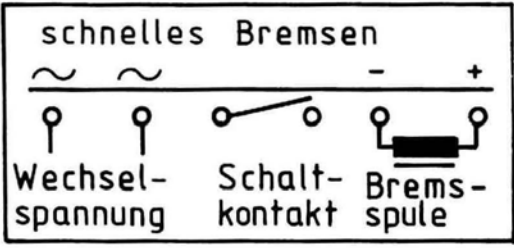
Switching on the AC side (delayed braking)

If a gradual increase in braking torque is required, i.e. smooth descend or stopping to a set position, switching off can occur on the AC side. In this situation a bridge has to be fitted, as shown in the circuit diagram.



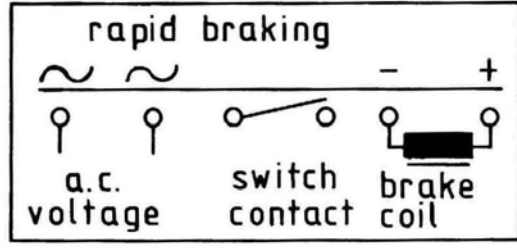
Gleichstromseitiges Schalten (Schnelles Schalten)

Ein schneller Aufbau des Bremsmoments wird durch gleichstromseitiges Schalten erreicht. Hierzu muss, wie dem Schaltbild zu entnehmen, der Gleichrichter über ein Schaltkontakt geschaltet werden. In der Regel wird der Schaltkontakt mit dem Steuerschalter des Motors parallel geschaltet.



Switching on the DC side (rapid braking)

A rapid increase in braking torque is achieved when switching on the DC side. In this situation the rectifier is switched by a contact, as shown in the circuit diagram. The switching contact is usually switched in parallel with the motor control switch.



Für extrem kurze Schaltzeiten ist ein Schnellschaltgerät (Mehrpreis) lieferbar.

For extremely, short switching times, a fast excitation unit is available at a surcharge.

Anschluss

Gleichrichter

Die Bremsspulenspannung wird in der Regel so ausgelegt, dass sie der Motor-Dreieck-Spannung entspricht. Bei polumschaltbaren Motoren wird die Bremsspulenspannung entsprechend der Phasenspannung des Netzes $U_N/\sqrt{3}$ ausgelegt.

Brückengleichrichter

Standardmäßig sind Brückengleichrichter in den Bremsmotoren eingebaut. Die Ausgangsgleichspannung beträgt in diesem Fall

0,86 x Anschlussspannung U_N

Beispiel :

Anschlussspannung 100 % = 230V AC

Ausgangsspannung 86% = 198V DC

Bremsspulenspannung 205V DC

Einweggleichrichter

Der standardmäßig eingebaute Brückengleichrichter kann durch einen Einweggleichrichter mit gleichen Abmessungen ersetzt werden.

Die Ausgangsgleichspannung beträgt in diesem Fall

0,45 x Anschlussspannung U_N

Beispiel:

Anschlussspannung 100% = 400V AC

Ausgangsspannung 45% = 180V DC

Bremsspulenspannung 170V DC

Connection

Rectifier

The brake coil voltage is normally designed to match the delta voltage of the motor. For pole changing motors the brake coil voltage is designed to match the phase voltage of the supply $U_N/\sqrt{3}$

Bridge rectifier

Bridge rectifiers are incorporated in the brake motor as standard and the output voltage is

0,86 x Supply voltage U_N

Example:

Supply voltage 100% = 230V AC

Output voltage 86% = 198V DC

Brake coil voltage 205V DC

Half wave rectifier

The incorporated and standard bridge rectifier can be replaced with a half wave rectifier of the same dimensions. The output voltage is then

0,45 x Supply voltage U_N

Example:

Supply voltage 100% = 400V

AC Output voltage 45% = 180V DC

Brake coil voltage 170V DC

Anschlussspannung Supply voltage	Bremsspulenspannung Brake coil voltage	Gleichrichter Rectifier
230 V ~	105 V =	* Einweggleichrichter / half wave
230 V ~	205 V =	Brückengleichrichter / Bridge
400 V ~	170 V =	* Einweggleichrichter / half wave
255 V ~	220 V =	Brückengleichrichter / Bridge
440 V ~	205 V =	* Einweggleichrichter / half wave
290 V ~	250 V =	Brückengleichrichter / Bridge
500 V ~	220 V =	* Einweggleichrichter / half wave

Lieferbare Bremsspannungen ohne Mehrpreis / Available broke coil voltages without surcharge

24 V = 96 V =

* Mehrpreis / Surcharge

Anschluss

Steuerung von Antrieben mit hoher Schalthäufigkeit

Die Steuerung ist so vorzunehmen, dass der Motor nicht gegen die geschlossene Bremse anläuft. Besonders bei großen Bremsmotoren sind die Ansprechzeiten von Motor und Bremse sehr verschieden. Das Anfahren gegen die geschlossene Bremse führt bei hoher Schalthäufigkeit zum frühzeitigen Verschleiß des Bremsbelages und kann durch den sich laufend wiederholenden hohen Anlaufstrom zu Wicklungserwärmung und zum Ausfall des Motors führen.

Angleichen der Ansprechzeit von Motor und Bremse:

- Die Steuerspannung des Motors kann über einen in der Bremse eingebauten Mikroschalter führen. Sobald die Bremse geöffnet hat, wird der Motor eingeschaltet.
- Ansprechzeit des Motors und der Bremse kann durch ein Zeitrelais angeglichen werden.
- Schnellschaltung mittels Schaltgerät, das während des Einschaltvorganges eine hohe Spannung zur Bremspule führt und nach erfolgter Lüftung auf Nennspannung umschaltet.
- Schnellerregung durch Parallelschaltung eines Widerstandes zur Bremspule.

Connection

Control of drives for high number of switching operations

The control of the drive is to be arranged in such a way that the motor does not start with the brake applied. With large brake motors in particular, the response times of motor and brake differ considerably. Starting with the brake applied and with a high number of switching operations leads to premature wear of the brake lining, and can produce overheating of the winding and motor failure due to the continual repetition of the high starting current.

Aligning the response time of motor and brake:

- Connect the control voltage of the motor to a micro switch built into the brake. As soon as the brake is released, the motor is switched on.
- The response time of the motor and brake can be aligned with a time relay.
- Rapid switching with the aid of switch gear which provides a high voltage to the brake coil during the starting process and after release switches back to the nominal voltage.
- Fast excitation due to parallel switching of a resistor to the brake.

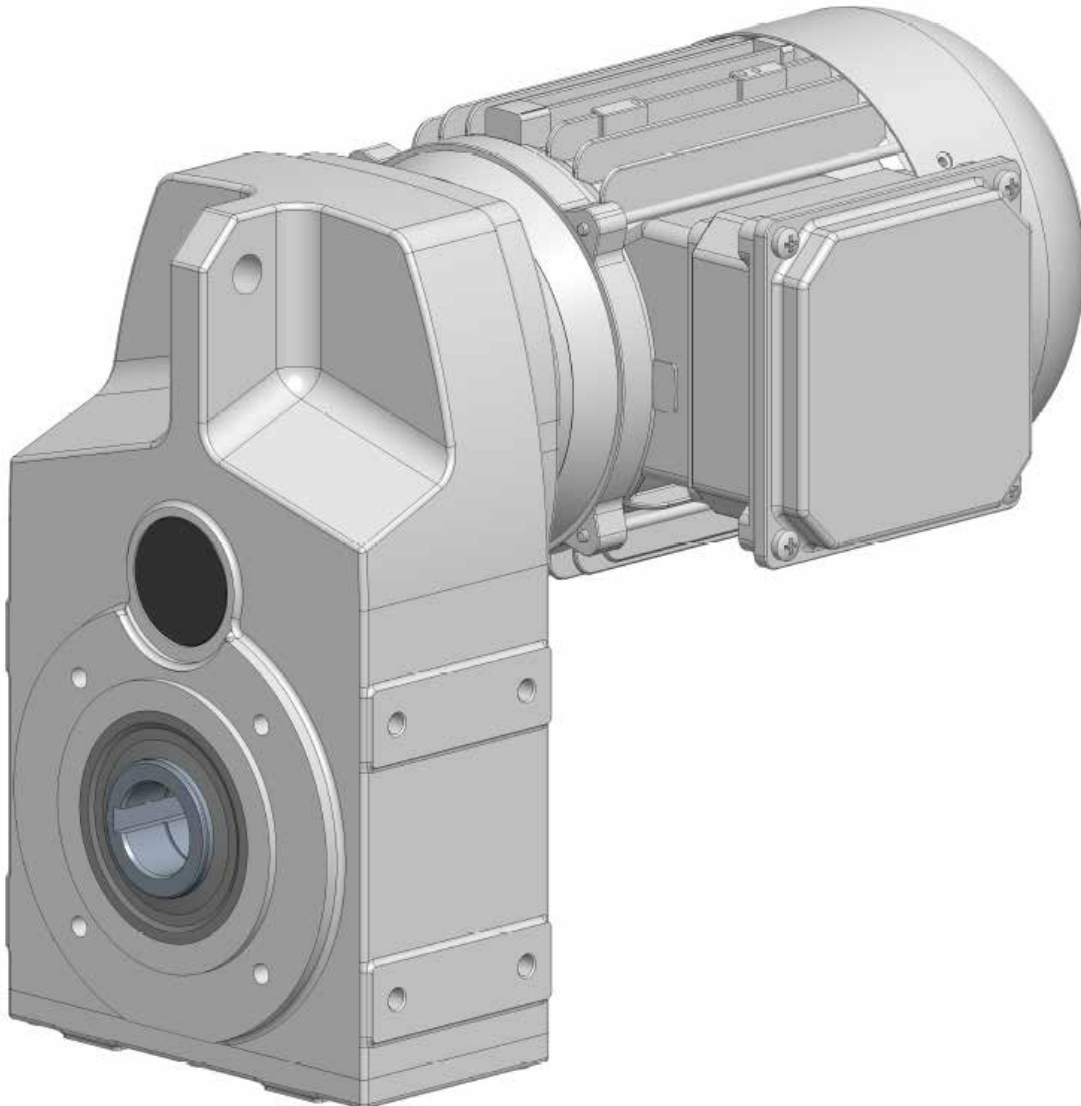
P_m	n_a	M_a	f_B	i	Type	WG	WF	HG	HF
kW	min ⁻¹	Nm							
Antriebsleistung Input power	Abtriebsdrehzahl Output speed	Abtriebsdrehmoment Output torque	Betriebsfaktor Service faktor	Untersetzung Reduction	Typ/Type □ = Ausführung / Design	Maßblatt Seite Dimensions page			

3. Leistungstabellen

Flachgetriebemotoren
Drehstrom

3. Selection tables

Shaft mounted geared motors
Three phase



Pm	na	Ma	fB	i	Type	WG	WF	HG	HF
kW	min ⁻¹	Nm							
0,06	16	34	4,7	84,566	FG 210 □- 56S/4				
	18	30	5,4	73,600	FG 210 □- 56S/4				
	23	24	6,6	59,939	FG 210 □- 56S/4				
	25	22	7,2	54,685	FG 210 □- 56S/4				
	32	17	9,2	42,864	FG 210 □- 56S/4				
	37	15	10,7	36,860	FG 210 □- 56S/4				
	40	14	11,8	33,625	FG 210 □- 56S/4				
	48	11	14,0	28,343	FG 210 □- 56S/4				
	55	10	16,0	24,673	FG 210 □- 56S/4				
	63	8,8	16,6	21,669	FG 210 □- 56S/4				
	71	7,8	16,6	19,167	FG 210 □- 56S/4	40	41	42	43
	80	6,9	16,6	17,049	FG 210 □- 56S/4				
	89	6,2	16,6	15,234	FG 210 □- 56S/4				
	102	5,4	16,6	13,325	FG 210 □- 56S/4				
	115	4,8	16,6	11,786	FG 210 □- 56S/4				
	130	4,2	16,6	10,484	FG 210 □- 56S/4				
	145	3,8	16,6	9,367	FG 210 □- 56S/4				
	149	3,7	16,6	9,131	FG 210 □- 56S/4				
	170	3,2	16,6	8,019	FG 210 □- 56S/4				
	192	2,9	16,6	7,093	FG 210 □- 56S/4				
216	2,6	16,6	6,310	FG 210 □- 56S/4					
241	2,3	16,6	5,638	FG 210 □- 56S/4					
387	1,4	16,6	3,514	FG 210 □- 56S/4					
0,09	16	52	3,1	84,566	FG 210 □- 56L/4				
	18	45	3,6	73,600	FG 210 □- 56L/4				
	23	37	4,4	59,939	FG 210 □- 56L/4				
	25	33	4,8	54,685	FG 210 □- 56L/4				
	32	26	6,1	42,864	FG 210 □- 56L/4				
	37	22	7,1	36,860	FG 210 □- 56L/4				
	40	21	7,8	33,625	FG 210 □- 56L/4				
	48	17	9,3	28,343	FG 210 □- 56L/4				
	55	15	10,6	24,673	FG 210 □- 56L/4				
	62	13	11,0	21,669	FG 210 □- 56L/4				
	71	12	11,0	19,167	FG 210 □- 56L/4	40	41	42	43
	79	10	11,0	17,049	FG 210 □- 56L/4				
	89	9,3	11,0	15,234	FG 210 □- 56L/4				
	102	8,1	11,0	13,325	FG 210 □- 56L/4				
	115	7,2	11,0	11,786	FG 210 □- 56L/4				
	129	6,4	11,0	10,484	FG 210 □- 56L/4				
	144	5,7	11,0	9,367	FG 210 □- 56L/4				
	148	5,6	11,0	9,131	FG 210 □- 56L/4				
	169	4,9	11,0	8,019	FG 210 □- 56L/4				
	191	4,3	11,0	7,093	FG 210 □- 56L/4				
214	3,8	11,0	6,310	FG 210 □- 56L/4					
240	3,4	11,0	5,638	FG 210 □- 56L/4					
385	2,1	11,0	3,514	FG 210 □- 56L/4					
0,12 IE2	16	68	2,4	84,566	FG 210 □- 63S/4				
	19	59	2,7	73,600	FG 210 □- 63S/4				
	23	48	3,3	59,939	FG 210 □- 63S/4				
	25	44	3,7	54,685	FG 210 □- 63S/4				
	32	34	4,7	42,864	FG 210 □- 63S/4				
	37	29	5,4	36,860	FG 210 □- 63S/4				
	41	27	5,9	33,625	FG 210 □- 63S/4				
	49	23	7,1	28,343	FG 210 □- 63S/4				
	56	20	8,1	24,673	FG 210 □- 63S/4				
	63	17	8,4	21,669	FG 210 □- 63S/4				
	72	15	8,4	19,167	FG 210 □- 63S/4				
	81	14	8,4	17,049	FG 210 □- 63S/4	40	41	42	43
	90	12	8,4	15,234	FG 210 □- 63S/4				
	103	11	8,4	13,325	FG 210 □- 63S/4				
	117	9,4	8,4	11,786	FG 210 □- 63S/4				
	131	8,4	8,4	10,484	FG 210 □- 63S/4				
	147	7,5	8,4	9,367	FG 210 □- 63S/4				
	151	7,3	8,4	9,131	FG 210 □- 63S/4				
	171	6,4	8,4	8,019	FG 210 □- 63S/4				
	194	5,7	8,4	7,093	FG 210 □- 63S/4				
218	5,0	8,4	6,310	FG 210 □- 63S/4					
244	4,5	8,4	5,638	FG 210 □- 63S/4					
391	2,8	8,4	3,514	FG 210 □- 63S/4					

Pm	na	Ma	fB	i	Type	WG	WF	HG	HF	
kW	min ⁻¹	Nm								
0,18 IE2	10	160		3,2	88,810	FG 240 □- 71S/6				
	12	141		1,8	78,620	FG 220 □- 71S/6				
	12	139		3,2	77,467	FG 240 □- 71S/6				
	13	124		2,0	69,225	FG 220 □- 71S/6				
	15	111		3,2	61,873	FG 240 □- 71S/6				
	16	102		1,6	84,566	FG 210 □- 63L/4				
	17	99		2,5	55,290	FG 220 □- 71S/6				
	17	95		2,6	78,620	FG 220 □- 63L/4				
	19	89		1,8	73,600	FG 210 □- 63L/4				
	20	84		3,0	69,225	FG 220 □- 63L/4				
	23	73		2,2	59,939	FG 210 □- 63L/4				
	25	67		3,7	55,290	FG 220 □- 63L/4				
	25	66		2,4	54,685	FG 210 □- 63L/4				
	30	55		4,5	45,643	FG 220 □- 63L/4				
	32	52		3,1	42,864	FG 210 □- 63L/4				
	33	51		4,8	41,853	FG 220 □- 63L/4				
	37	45		3,6	36,860	FG 210 □- 63L/4				
	38	43		4,8	35,694	FG 220 □- 63L/4				
	41	41		3,9	33,625	FG 210 □- 63L/4				
	44	37		5,6	30,904	FG 220 □- 63L/4				
	48	34		4,7	28,343	FG 210 □- 63L/4				
	50	33		5,6	27,072	FG 220 □- 63L/4				
	55	30		5,4	24,673	FG 210 □- 63L/4	40	41	42	43
	63	26		5,6	21,669	FG 210 □- 63L/4				
	63	26		5,6	21,470	FG 220 □- 63L/4				
	71	23		5,6	19,167	FG 210 □- 63L/4				
	73	23		5,6	18,719	FG 220 □- 63L/4				
	80	21		5,6	17,049	FG 210 □- 63L/4				
	83	20		5,6	16,446	FG 220 □- 63L/4				
	89	18		5,6	15,234	FG 210 □- 63L/4				
	95	17		5,6	14,302	FG 220 □- 63L/4				
	102	16		5,6	13,325	FG 210 □- 63L/4				
	108	15		5,6	12,569	FG 220 □- 63L/4				
	116	14		5,6	11,786	FG 210 □- 63L/4				
	130	13		5,6	10,484	FG 210 □- 63L/4				
	138	12		5,6	9,864	FG 220 □- 63L/4				
	146	11		5,6	9,367	FG 210 □- 63L/4				
	149	11		5,6	9,167	FG 220 □- 63L/4				
149	11		5,6	9,131	FG 210 □- 63L/4					
170	10		5,6	8,019	FG 210 □- 63L/4					
171	10		5,6	7,992	FG 220 □- 63L/4					
192	8,6		5,6	7,093	FG 210 □- 63L/4					
194	8,5		5,6	7,022	FG 220 □- 63L/4					
216	7,6		5,6	6,310	FG 210 □- 63L/4					
242	6,8		5,6	5,638	FG 210 □- 63L/4					
247	6,7		5,6	5,512	FG 220 □- 63L/4					
388	4,3		5,6	3,514	FG 210 □- 63L/4					

Pm	na	Ma	fB	i	Type	WG	WF	HG	HF	
						kW	min ⁻¹	Nm		
0,25 IE2	10	223		2,3	88,810	FG 240 □-				
	12	198	1,3		78,620	FG 220 □-				
	12	195		2,3	77,467	FG 240 □-				
	13	174	1,4		69,225	FG 220 □-				
	15	155		2,3	61,873	FG 240 □-				
	16	143		3,6	88,810	FG 240 □-				
	16	139	1,8		55,290	FG 220 □-				
	17	136	1,2		84,566	FG 210 □-				
	18	127	2,0		78,620	FG 220 □-				
	18	125		3,6	77,467	FG 240 □-				
	19	119	1,3		73,600	FG 210 □-				
	21	111		2,2	69,225	FG 220 □-				
	23	100		3,6	61,873	FG 240 □-				
	24	97	1,7		59,939	FG 210 □-				
	26	89		2,8	55,290	FG 220 □-				
	26	88	1,8		54,685	FG 210 □-				
	31	74		3,4	45,643	FG 220 □-				
	33	69		2,3	42,864	FG 210 □-				
	34	67		3,6	41,853	FG 220 □-				
	39	59		2,7	36,860	FG 210 □-				
	40	57		3,6	35,694	FG 220 □-				
	42	54		3,0	33,625	FG 210 □-				
	46	50		3,6	30,904	FG 220 □-				
	50	46		3,5	28,343	FG 210 □-				
	53	44		4,2	27,072	FG 220 □-				
	58	40		4,0	24,673	FG 210 □-	40	41	42	43
	66	35		4,2	21,669	FG 210 □-				
	66	35		4,2	21,470	FG 220 □-				
	74	31		4,2	19,167	FG 210 □-				
	76	30		4,2	18,719	FG 220 □-				
	83	27		4,2	17,049	FG 210 □-				
	87	26		4,2	16,446	FG 220 □-				
	93	25		4,2	15,234	FG 210 □-				
	99	23		4,2	14,302	FG 220 □-				
	107	21		4,2	13,325	FG 210 □-				
	121	19		4,2	11,786	FG 210 □-				
	136	17		4,2	10,484	FG 210 □-				
	144	16		4,2	9,864	FG 220 □-				
	152	15		4,2	9,367	FG 210 □-				
	155	15		4,2	9,167	FG 220 □-				
	156	15		4,2	9,131	FG 210 □-				
	177	13		4,2	8,019	FG 210 □-				
	178	13		4,2	7,992	FG 220 □-				
	201	11		4,2	7,093	FG 210 □-				
	203	11		4,2	7,022	FG 220 □-				
226	10		4,2	6,310	FG 210 □-					
252	9,1		4,2	5,638	FG 210 □-					
258	8,9		4,2	5,512	FG 220 □-					
286	8,0		8,3	9,864	FG 220 □-					
307	7,5		8,3	9,167	FG 220 □-					
353	6,5		8,3	7,992	FG 220 □-					
401	5,7		8,3	7,022	FG 220 □-					
405	5,7		4,2	3,514	FG 210 □-					
511	4,5		8,3	5,512	FG 220 □-					

Pm	na	Ma	fb	i	Type	WG	WF	HG	HF	
kW	min ⁻¹	Nm								
0,37 IE2	9	367		2,2	100,919	FG 250 □-				
	11	323		1,7	88,810	FG 240 □-				
	12	282		2,0	77,467	FG 240 □-				
	15	225		2,4	61,873	FG 240 □-				
	15	224		2,6	61,727	FG 250 □-				
	16	212		2,4	88,810	FG 240 □-				
	17	202	0,8		84,566	FG 210 □-				
	17	201	1,2		55,290	FG 220 □-				
	18	188	1,3		78,620	FG 220 □-				
	18	185		2,4	77,467	FG 240 □-				
	19	176	0,9		73,600	FG 210 □-				
	20	167		2,6	46,051	FG 250 □-				
	20	166		1,5	69,225	FG 220 □-				
	23	148		2,4	61,873	FG 240 □-				
	24	143	1,1		59,939	FG 210 □-				
	26	132		1,9	55,290	FG 220 □-				
	26	131		2,6	36,074	FG 250 □-				
	26	131	1,2		54,685	FG 210 □-				
	30	112		2,8	46,836	FG 240 □-				
	31	109		2,3	45,643	FG 220 □-				
	33	103		1,6	42,864	FG 210 □-				
	34	100		2,4	41,853	FG 220 □-				
	38	88		1,8	36,860	FG 210 □-				
	40	85		2,4	35,694	FG 220 □-				
	41	83		2,8	34,583	FG 240 □-				
	42	80		2,0	33,625	FG 210 □-				
	46	74		2,8	30,904	FG 220 □-				
	50	68		2,4	28,343	FG 210 □-	40	41	42	43
	52	65		2,8	27,072	FG 220 □-				
	57	59		2,7	24,673	FG 210 □-				
	65	52		2,8	21,669	FG 210 □-				
	66	51		2,8	21,470	FG 220 □-				
	74	46		2,8	19,167	FG 210 □-				
	76	45		2,8	18,719	FG 220 □-				
	83	41		2,8	17,049	FG 210 □-				
	86	39		2,8	16,446	FG 220 □-				
	93	36		2,8	15,234	FG 210 □-				
	99	34		2,8	14,302	FG 220 □-				
	106	32		2,8	13,325	FG 210 □-				
	113	30		2,8	12,569	FG 220 □-				
120	28		2,8	11,786	FG 210 □-					
135	25		2,8	10,484	FG 210 □-					
144	24		2,8	9,864	FG 220 □-					
151	22		2,8	9,367	FG 210 □-					
155	22		2,8	9,167	FG 220 □-					
155	22		2,8	9,131	FG 210 □-					
177	19		2,8	8,019	FG 210 □-					
177	19		2,8	7,992	FG 220 □-					
200	17		2,8	7,093	FG 210 □-					
202	17		2,8	7,022	FG 220 □-					
225	15		2,8	6,310	FG 210 □-					
252	13		2,8	5,638	FG 210 □-					
257	13		2,8	5,512	FG 220 □-					
308	11		5,6	9,167	FG 220 □-					
353	10		5,6	7,992	FG 220 □-					
402	8,4		5,6	7,022	FG 220 □-					
404	8,4		2,8	3,514	FG 210 □-					
512	6,6		5,6	5,512	FG 220 □-					

Pm	na	Ma	fb	i	Type	WG	WF	HG	HF
kW	min ⁻¹	Nm							
0,55 IE2	9	547	1,5	100,919	FG 250 □- 80L/6				
	10	482	1,1	88,810	FG 240 □- 80L/6				
	11	439	1,8	80,967	FG 250 □- 80L/6				
	12	420	1,3	77,467	FG 240 □- 80L/6				
	14	354	2,3	100,919	FG 250 □- 80S/4				
	15	335	1,6	61,873	FG 240 □- 80L/6				
	16	312	1,8	88,810	FG 240 □- 80S/4				
	17	300	0,8	55,290	FG 220 □- 80L/6				
	18	284	2,7	80,967	FG 250 □- 80S/4				
	19	272	2,0	77,467	FG 240 □- 80S/4				
	20	254	1,8	46,836	FG 240 □- 80L/6				
	20	247	1,0	45,643	FG 220 □- 80L/6				
	23	217	2,5	61,873	FG 240 □- 80S/4				
	23	217	2,7	61,727	FG 250 □- 80S/4				
	26	194	1,3	55,290	FG 220 □- 80S/4				
	31	164	2,7	46,836	FG 240 □- 80S/4				
	31	160	1,6	45,643	FG 220 □- 80S/4				
	34	147	1,7	41,853	FG 220 □- 80S/4				
	40	125	2,0	35,694	FG 220 □- 80S/4				
	42	121	2,7	34,583	FG 240 □- 80S/4				
	46	108	2,3	30,904	FG 220 □- 80S/4				
	51	99	1,6	28,343	FG 210 □- 80S/4				
	53	95	2,6	27,072	FG 220 □- 80S/4				
	58	87	1,8	24,673	FG 210 □- 80S/4				
	66	76	2,1	21,669	FG 210 □- 80S/4				
	67	75	2,7	21,470	FG 220 □- 80S/4	40	41	42	43
	75	67	2,4	19,167	FG 210 □- 80S/4				
	77	66	2,7	18,719	FG 220 □- 80S/4				
	84	60	2,7	17,049	FG 210 □- 80S/4				
	87	58	2,7	16,446	FG 220 □- 80S/4				
	94	53	2,7	15,234	FG 210 □- 80S/4				
	100	50	2,7	14,302	FG 220 □- 80S/4				
	108	47	2,7	13,325	FG 210 □- 80S/4				
	114	44	2,7	12,569	FG 220 □- 80S/4				
122	41	2,7	11,786	FG 210 □- 80S/4					
137	37	2,7	10,484	FG 210 □- 80S/4					
146	35	2,7	9,864	FG 220 □- 80S/4					
153	33	2,7	9,367	FG 210 □- 80S/4					
157	32	2,7	9,167	FG 220 □- 80S/4					
157	32	2,7	9,131	FG 210 □- 80S/4					
179	28	2,7	8,019	FG 210 □- 80S/4					
180	28	2,7	7,992	FG 220 □- 80S/4					
203	25	2,7	7,093	FG 210 □- 80S/4					
205	25	2,7	7,022	FG 220 □- 80S/4					
228	22	2,7	6,310	FG 210 □- 80S/4					
255	20	2,7	5,638	FG 210 □- 80S/4					
261	19	2,7	5,512	FG 220 □- 80S/4					
308	16	3,8	9,167	FG 220 □- 71L/2					
354	14	3,8	7,992	FG 220 □- 71L/2					
402	13	3,8	7,022	FG 220 □- 71L/2					
409	12	2,7	3,514	FG 210 □- 80S/4					
513	10	3,8	5,512	FG 220 □- 71L/2					

Pm	na	Ma	fB	i	Type	WG	WF	HG	HF	
										kW
0,75 IE3	12	587	1,4		80,967	FG 250 □-				
	15	448		1,8	61,727	FG 250 □-				
	16	427	1,3		88,810	FG 240 □-				
	18	372		1,5	77,467	FG 240 □-				
	21	334		2,4	46,051	FG 250 □-				
	26	266	0,9		55,290	FG 220 □-				
	26	262		2,8	36,074	FG 250 □-				
	31	225		2,0	46,836	FG 240 □-				
	31	219	1,1		45,643	FG 220 □-				
	34	201	1,2		41,853	FG 220 □-				
	40	172		1,5	35,694	FG 220 □-				
	41	166		2,0	34,583	FG 240 □-				
	46	148		1,7	30,904	FG 220 □-				
	47	148		4,0	61,727	FG 250 □-				
	50	136	1,2		28,343	FG 210 □-				
	53	130		1,9	27,072	FG 220 □-				
	58	119	1,3		24,673	FG 210 □-				
	62	110		4,0	46,051	FG 250 □-				
	66	104		1,5	21,669	FG 210 □-				
	67	103		2,0	21,470	FG 220 □-				
	75	92		1,7	19,167	FG 210 □-				
	76	90			18,719	FG 220 □-				
	81	85		2,9	35,694	FG 220 □-				
	84	82		2,0	17,049	FG 210 □-				
	87	79		2,0	16,446	FG 220 □-				
	93	74		3,4	30,904	FG 220 □-				
	94	73		2,0	15,234	FG 210 □-				
	100	69		2,0	14,302	FG 220 □-	40	41	42	43
	106	65		3,9	27,072	FG 220 □-				
	107	64		2,0	13,325	FG 210 □-				
	114	60		2,0	12,569	FG 220 □-				
	121	57		2,0	11,786	FG 210 □-				
	134	51		4,0	21,470	FG 220 □-				
	136	50		2,0	10,484	FG 210 □-				
	145	47		2,0	9,864	FG 220 □-				
	153	45		2,0	9,367	FG 210 □-				
	154	45		4,0	18,719	FG 220 □-				
	156	44		2,0	9,167	FG 220 □-				
	157	44		2,0	9,131	FG 210 □-				
	175	39		4,0	16,446	FG 220 □-				
178	39		2,0	8,019	FG 210 □-					
179	38		2,0	7,992	FG 220 □-					
201	34		4,0	14,302	FG 220 □-					
202	34		2,0	7,093	FG 210 □-					
204	34		2,0	7,022	FG 220 □-					
227	30		2,0	6,310	FG 210 □-					
229	30		4,0	12,569	FG 220 □-					
254	27		2,0	5,638	FG 210 □-					
260	26		2,0	5,512	FG 220 □-					
292	24		4,0	9,864	FG 220 □-					
314	22		4,0	9,167	FG 220 □-					
360	19		4,0	7,992	FG 220 □-					
407	17		2,0	3,514	FG 210 □-					
410	17		4,0	7,022	FG 220 □-					
522	13		4,0	5,512	FG 220 □-					

Pm	na	Ma	fB	i	Type	WG	WF	HG	HF
1,1 IE3	12	866	0,9	80,967	FG 250 □- 90L/6b				
	15	662	0,8	61,873	FG 240 □- 90L/6b				
	15	660	1,2	61,727	FG 250 □- 90L/6b				
	18	569	1,4	80,967	FG 250 □- 90L/4a				
	20	501	1,1	46,836	FG 240 □- 90L/6b				
	20	492	1,6	46,051	FG 250 □- 90L/6b				
	23	435	1,3	61,873	FG 240 □- 90L/4a				
	23	433	1,8	61,727	FG 250 □- 90L/4a				
	27	370	1,5	34,583	FG 240 □- 90L/6b				
	31	329	1,7	46,836	FG 240 □- 90L/4a				
	31	323	2,5	46,051	FG 250 □- 90L/4a				
	31	321	0,8	45,643	FG 220 □- 90L/4a				
	34	294	0,9	41,853	FG 220 □- 90L/4a				
	40	253	2,9	36,074	FG 250 □- 90L/4a				
	40	251	1,0	35,694	FG 220 □- 90L/4a				
	42	243	2,3	34,583	FG 240 □- 90L/4a				
	46	217	1,2	30,904	FG 220 □- 90L/4a				
	47	216	2,9	30,687	FG 250 □- 90L/4a				
	53	190	1,3	27,072	FG 220 □- 90L/4a				
	54	188	2,7	26,786	FG 240 □- 90L/4a	40	41	42	43
	64	159	2,9	22,576	FG 240 □- 90L/4a				
	72	139	2,9	19,848	FG 240 □- 90L/4a				
	77	131	1,9	18,719	FG 220 □- 90L/4a				
	82	124	2,9	17,596	FG 240 □- 90L/4a				
	87	115	2,2	16,446	FG 220 □- 90L/4a				
	92	110	2,9	15,678	FG 240 □- 90L/4a				
	100	100	2,5	14,302	FG 220 □- 90L/4a				
	106	95	2,9	13,494	FG 240 □- 90L/4a				
	114	88	2,8	12,569	FG 220 □- 90L/4a				
	146	69	2,9	9,864	FG 220 □- 90L/4a				
157	64	2,9	9,167	FG 220 □- 90L/4a					
180	56	2,9	7,992	FG 220 □- 90L/4a					
205	49	2,9	7,022	FG 220 □- 90L/4a					
261	39	2,9	5,512	FG 220 □- 90L/4a					
292	35	2,7	9,864	FG 220 □- 80L/2					
314	32	2,7	9,167	FG 220 □- 80L/2					
360	28	2,7	7,992	FG 220 □- 80L/2					
410	25	2,7	7,022	FG 220 □- 80L/2					
522	19	2,7	5,512	FG 220 □- 80L/2					

Pm	na	Ma	fB	i	Type	WG	WF	HG	HF	
						kW	min ⁻¹	Nm		
1,5 IE3	18	774	1,0		80,967	FG 250 □-				
	20	674	0,8		46,836	FG 240 □-				
	23	592	0,9		61,873	FG 240 □-				
	23	590	1,4		61,727	FG 250 □-				
	31	448	1,2		46,836	FG 240 □-				
	31	440		1,8	46,051	FG 250 □-				
	36	383		2,1	80,967	FG 250 □-				
	40	341	0,7		35,694	FG 220 □-				
	42	331		1,7	34,583	FG 240 □-				
	47	296	0,8		30,904	FG 220 □-				
	47	292		2,7	61,727	FG 250 □-				
	53	259	1,0		27,072	FG 220 □-				
	54	256		2,1	26,786	FG 240 □-				
	63	218		3,7	46,051	FG 250 □-				
	64	216		2,1	22,576	FG 240 □-				
	67	205	1,2		21,470	FG 220 □-				
	68	202		2,7	14,024	FG 240 □-				
	71	194		2,7	13,494	FG 240 □-				
	72	190		2,1	19,848	FG 240 □-				
	77	179	1,4		18,719	FG 220 □-				
	80	172		2,7	11,963	FG 240 □-				
	82	168		2,1	17,596	FG 240 □-	40	41	42	43
	87	157		1,6	16,446	FG 220 □-				
	90	153		2,7	10,659	FG 240 □-				
	92	150		2,1	15,678	FG 240 □-				
	100	137		2,7	9,534	FG 240 □-				
	101	137		1,8	14,302	FG 220 □-				
	103	134		2,1	14,024	FG 240 □-				
	107	129		2,1	13,494	FG 240 □-				
	107	128		2,0	27,072	FG 220 □-				
	112	123		2,7	8,555	FG 240 □-				
	135	102		2,5	21,470	FG 220 □-				
	146	94		2,1	9,864	FG 220 □-				
	155	89		2,8	18,719	FG 220 □-				
157	88		2,1	9,167	FG 220 □-					
177	78		3,2	16,446	FG 220 □-					
180	76		2,1	7,992	FG 220 □-					
203	68		3,7	14,302	FG 220 □-					
205	67		2,1	7,022	FG 220 □-					
261	53		2,1	5,512	FG 220 □-					
294	47		4,3	9,864	FG 220 □-					
317	43		4,3	9,167	FG 220 □-					
363	38		4,3	7,992	FG 220 □-					
414	33		4,3	7,022	FG 220 □-					
527	26		4,3	5,512	FG 220 □-					

Pm	na	Ma	fB	i	Type	WG	WF	HG	HF
2,2 IE3	23	863	0,9	61,727	FG 250 □- 100L/4				
	28	727	0,8	34,583	FG 240 □- 112L/6				
	31	655	0,8	46,836	FG 240 □- 100L/4				
	31	644	1,2	46,051	FG 250 □- 100L/4				
	40	505	1,6	36,074	FG 250 □- 100L/4				
	42	484	1,1	34,583	FG 240 □- 100L/4				
	47	429	1,9	30,687	FG 250 □- 100L/4				
	53	381	2,1	27,221	FG 250 □- 100L/4				
	59	340	2,4	24,338	FG 250 □- 100L/4				
	63	318	0,8	45,643	FG 220 □- 90L/2				
	64	316	1,7	22,576	FG 240 □- 100L/4				
	66	306	2,6	21,882	FG 250 □- 100L/4				
	73	278	2,0	19,848	FG 240 □- 100L/4				
	73	276	2,7	19,765	FG 250 □- 100L/4				
	80	251	2,7	17,921	FG 250 □- 100L/4				
	82	246	2,2	17,596	FG 240 □- 100L/4				
	91	222	2,7	15,876	FG 250 □- 100L/4				
	92	219	2,5	15,678	FG 240 □- 100L/4				
	103	196	2,7	14,024	FG 240 □- 100L/4	40	41	42	43
	107	189	2,7	13,494	FG 240 □- 100L/4				
	107	188	1,3	27,072	FG 220 □- 90L/2				
	113	179	2,7	12,762	FG 250 □- 100L/4				
	121	167	2,7	11,963	FG 240 □- 100L/4				
	135	149	1,7	21,470	FG 220 □- 90L/2				
	135	149	2,7	10,659	FG 240 □- 100L/4				
	138	146	2,7	10,452	FG 250 □- 100L/4				
	151	133	2,7	9,534	FG 240 □- 100L/4				
	155	130	1,9	18,719	FG 220 □- 90L/2				
	169	120	2,7	8,555	FG 240 □- 100L/4				
	176	114	2,2	16,446	FG 220 □- 90L/2				
198	102	2,7	7,278	FG 240 □- 100L/4					
203	100	2,5	14,302	FG 220 □- 90L/2					
294	69	2,9	9,864	FG 220 □- 90L/2					
316	64	2,9	9,167	FG 220 □- 90L/2					
363	56	2,9	7,992	FG 220 □- 90L/2					
413	49	2,9	7,022	FG 220 □- 90L/2					
526	38	2,9	5,512	FG 220 □- 90L/2					

Pm	na	Ma	fB	i	Type	WG	WF	HG	HF	
										kW
3,0 IE3	31	893	0,6		46,836	FG 240 □- 112S/4				
	42	660	0,8		34,583	FG 240 □- 112S/4				
	47	583	1,4		61,727	FG 250 □- 100L/2				
	63	435		1,8	46,051	FG 250 □- 100L/2				
	64	431		1,3	22,576	FG 240 □- 112S/4				
	73	379		1,5	19,848	FG 240 □- 112S/4				
	81	341		2,3	36,074	FG 250 □- 100L/2				
	82	336		1,6	17,596	FG 240 □- 112S/4				
	92	299		1,8	15,678	FG 240 □- 112S/4				
	95	290		2,8	30,687	FG 250 □- 100L/2				
	103	267		2,0	14,024	FG 240 □- 112S/4				
	107	257		2,0	13,494	FG 240 □- 112S/4				
	107	257		3,1	27,221	FG 250 □- 100L/2				
	120	230		3,5	24,338	FG 250 □- 100L/2				
	121	228		2,0	11,963	FG 240 □- 112S/4				
	129	213		2,6	22,576	FG 240 □- 100L/2				
	133	207		3,9	21,882	FG 250 □- 100L/2				
	135	203		2,0	10,659	FG 240 □- 112S/4				
	147	187		2,9	19,848	FG 240 □- 100L/2	40	41	42	43
	151	182		2,0	9,534	FG 240 □- 112S/4				
	165	166		3,3	17,596	FG 240 □- 100L/2				
	169	163		2,0	8,555	FG 240 □- 112S/4				
	186	148		3,7	15,678	FG 240 □- 100L/2				
	198	139		2,0	7,278	FG 240 □- 112S/4				
	208	132		4,1	14,024	FG 240 □- 100L/2				
	216	127		4,1	13,494	FG 240 □- 100L/2				
	223	123		2,0	6,452	FG 240 □- 112S/4				
	243	113		4,1	11,963	FG 240 □- 100L/2				
	251	110		2,0	5,749	FG 240 □- 112S/4				
	273	101		4,1	10,659	FG 240 □- 100L/2				
280	98		2,0	5,142	FG 240 □- 112S/4					
305	90		4,1	9,534	FG 240 □- 100L/2					
313	88		2,0	4,614	FG 240 □- 112S/4					
340	81		4,1	8,555	FG 240 □- 100L/2					
400	69		4,1	7,278	FG 240 □- 100L/2					
451	61		4,1	6,452	FG 240 □- 100L/2					
507	54		4,1	5,749	FG 240 □- 100L/2					
566	49		4,1	5,142	FG 240 □- 100L/2					

Pm	na	Ma	fB	i	Type	WG	WF	HG	HF	
						kW	min ⁻¹	Nm		
4,0 IE3	31	1165	0,7		46,051	FG 250 □-				
	40	913	0,9		36,074	FG 250 □-				
	47	777	1,0		30,687	FG 250 □-				
	47	776	1,0		61,727	FG 250 □-				
	53	689	1,2		27,221	FG 250 □-				
	60	616	1,3		24,338	FG 250 □-				
	63	579	1,4		46,051	FG 250 □-				
	64	571	1,0		22,576	FG 240 □-				
	73	502	1,1		19,848	FG 240 □-				
	81	454		1,8	36,074	FG 250 □-				
	82	445	1,2		17,596	FG 240 □-				
	92	397	1,4		15,678	FG 240 □-				
	95	386		2,1	30,687	FG 250 □-				
	103	355	1,5		14,024	FG 240 □-				
	107	342		2,3	27,221	FG 250 □-				
	107	342	1,5		13,494	FG 240 □-				
	120	306		2,6	24,338	FG 250 □-				
	121	303	1,5		11,963	FG 240 □-				
	129	284	1,9		22,576	FG 240 □-				
	133	275		2,9	21,882	FG 250 □-				
	136	270	1,5		10,659	FG 240 □-	40	41	42	43
	147	250		2,2	19,848	FG 240 □-				
	148	248		3,1	19,765	FG 250 □-				
	152	241	1,5		9,534	FG 240 □-				
	163	225		3,1	17,921	FG 250 □-				
	166	221		2,5	17,596	FG 240 □-				
	169	217	1,5		8,555	FG 240 □-				
	186	197		2,8	15,678	FG 240 □-				
	199	184	1,5		7,278	FG 240 □-				
	208	176		3,1	14,024	FG 240 □-				
	216	170		3,1	13,494	FG 240 □-				
	225	163	1,5		6,452	FG 240 □-				
	244	150		3,1	11,963	FG 240 □-				
252	145	1,5		5,749	FG 240 □-					
274	134		3,1	10,659	FG 240 □-					
282	130	1,5		5,142	FG 240 □-					
306	120		3,1	9,534	FG 240 □-					
314	117	1,5		4,614	FG 240 □-					
341	108		3,1	8,555	FG 240 □-					
401	91		3,1	7,278	FG 240 □-					
452	81		3,1	6,452	FG 240 □-					
507	72		3,1	5,749	FG 240 □-					
567	65		3,1	5,142	FG 240 □-					

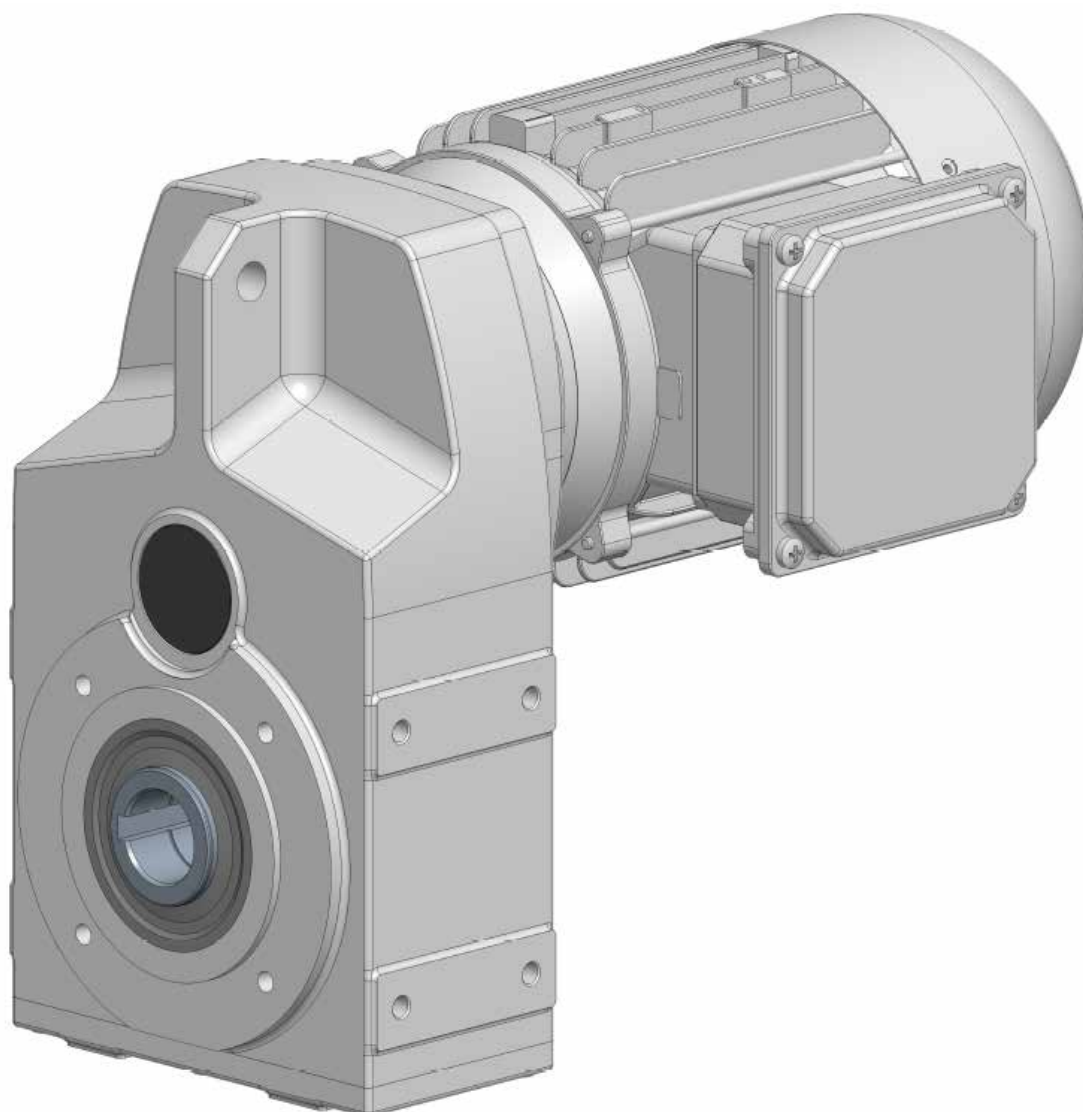
Pm	na	Ma	fb	i	Type	WG	WF	HG	HF
kW	min ⁻¹	Nm							
5,5 IE3	48	1059	0,8	30,687	FG 250 □- 132L/4				
	54	939	0,9	27,221	FG 250 □- 132L/4				
	60	840	1,0	24,338	FG 250 □- 132L/4				
	67	755	1,1	21,882	FG 250 □- 132L/4				
	74	682	1,2	19,765	FG 250 □- 132L/4				
	82	619	1,3	17,921	FG 250 □- 132L/4				
	92	548	1,5	15,876	FG 250 □- 132L/4				
	114	440	1,8	12,762	FG 250 □- 132L/4				
	140	361	1,9	10,452	FG 250 □- 132L/4				
	148	340	2,3	19,765	FG 250 □- 132S/2				
	163	309	2,6	17,921	FG 250 □- 132S/2				
	164	307	1,9	8,901	FG 250 □- 132L/4	40	41	42	43
	184	273	2,9	15,876	FG 250 □- 132S/2				
	190	265	1,9	7,681	FG 250 □- 132L/4				
	211	239	1,9	6,938	FG 250 □- 132L/4				
	229	220	3,6	12,762	FG 250 □- 132S/2				
	232	217	1,9	6,290	FG 250 □- 132L/4				
	273	185	1,9	5,357	FG 250 □- 132L/4				
	280	180	3,9	10,452	FG 250 □- 132S/2				
	307	164	1,9	4,753	FG 250 □- 132L/4				
329	153	3,9	8,901	FG 250 □- 132S/2					
381	132	3,9	7,681	FG 250 □- 132S/2					
422	120	3,9	6,938	FG 250 □- 132S/2					
465	108	3,9	6,290	FG 250 □- 132S/2					
546	92	3,9	5,357	FG 250 □- 132S/2					
7,5 IE3	60	1145	0,7	24,338	FG 250 □- 132M/4				
	67	1029	0,8	21,882	FG 250 □- 132M/4				
	74	930	0,9	19,765	FG 250 □- 132M/4				
	82	843	0,9	17,921	FG 250 □- 132M/4				
	92	747	1,1	15,876	FG 250 □- 132M/4				
	115	600	1,3	12,762	FG 250 □- 132M/4				
	140	492	1,4	10,452	FG 250 □- 132M/4				
	148	463	1,7	19,765	FG 250 □- 132L/2				
	164	420	1,9	17,921	FG 250 □- 132L/2				
	164	419	1,4	8,901	FG 250 □- 132M/4				
	185	372	2,2	15,876	FG 250 □- 132L/2	40	41	42	43
	190	361	1,4	7,681	FG 250 □- 132M/4				
	211	326	1,4	6,938	FG 250 □- 132M/4				
	230	299	2,7	12,762	FG 250 □- 132L/2				
	232	296	1,4	6,290	FG 250 □- 132M/4				
	273	252	1,4	5,357	FG 250 □- 132M/4				
	281	245	2,9	10,452	FG 250 □- 132L/2				
	308	224	1,4	4,753	FG 250 □- 132M/4				
	330	209	2,9	8,901	FG 250 □- 132L/2				
	382	180	2,9	7,681	FG 250 □- 132L/2				
423	163	2,9	6,938	FG 250 □- 132L/2					
467	147	2,9	6,290	FG 250 □- 132L/2					
548	126	2,9	5,357	FG 250 □- 132L/2					
9,2 IE3	74	1142	0,7	19,765	FG 250 □- 132M/4a				
	81	1035	0,8	17,921	FG 250 □- 132M/4a				
	92	917	0,9	15,876	FG 250 □- 132M/4a				
	114	737	1,1	12,762	FG 250 □- 132M/4a				
	140	604	1,2	10,452	FG 250 □- 132M/4a	40	41	42	43
	164	514	1,2	8,901	FG 250 □- 132M/4a				
	190	444	1,2	7,681	FG 250 □- 132M/4a				
	210	401	1,2	6,938	FG 250 □- 132M/4a				
232	363	1,2	6,290	FG 250 □- 132M/4a					

3. Maßblätter

Flachgetriebemotoren
Drehstrom

3. Dimensions

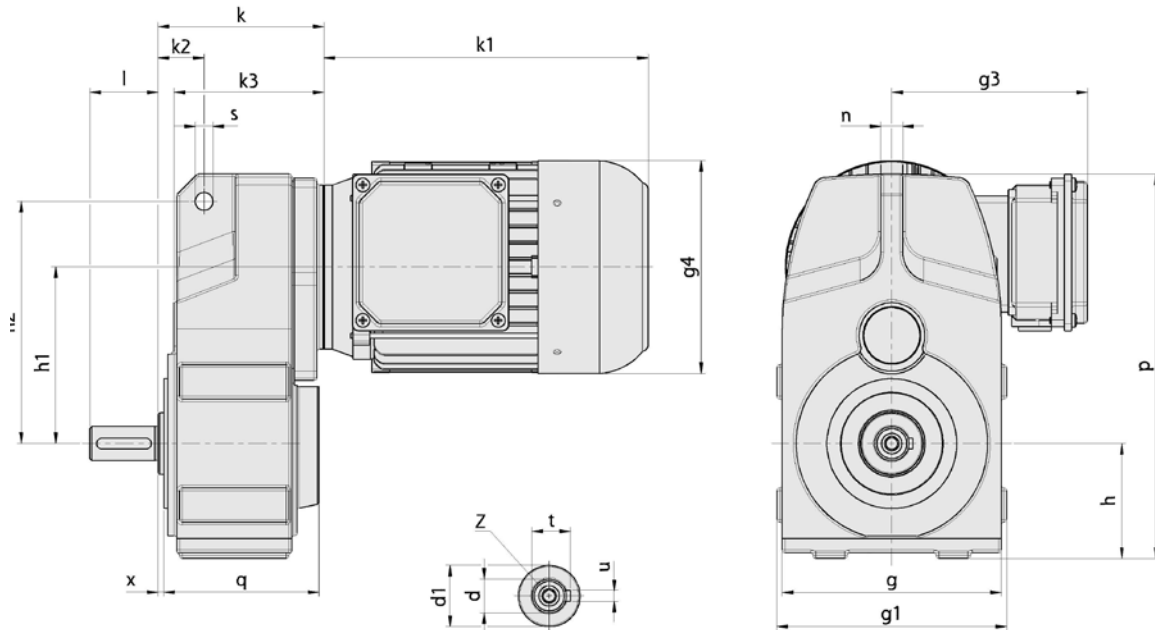
Shaft mounted geared motors
Three phase



**Grundauführung
Vollwelle**

**Basic mounted
Solid shaft**

FG...WG-...



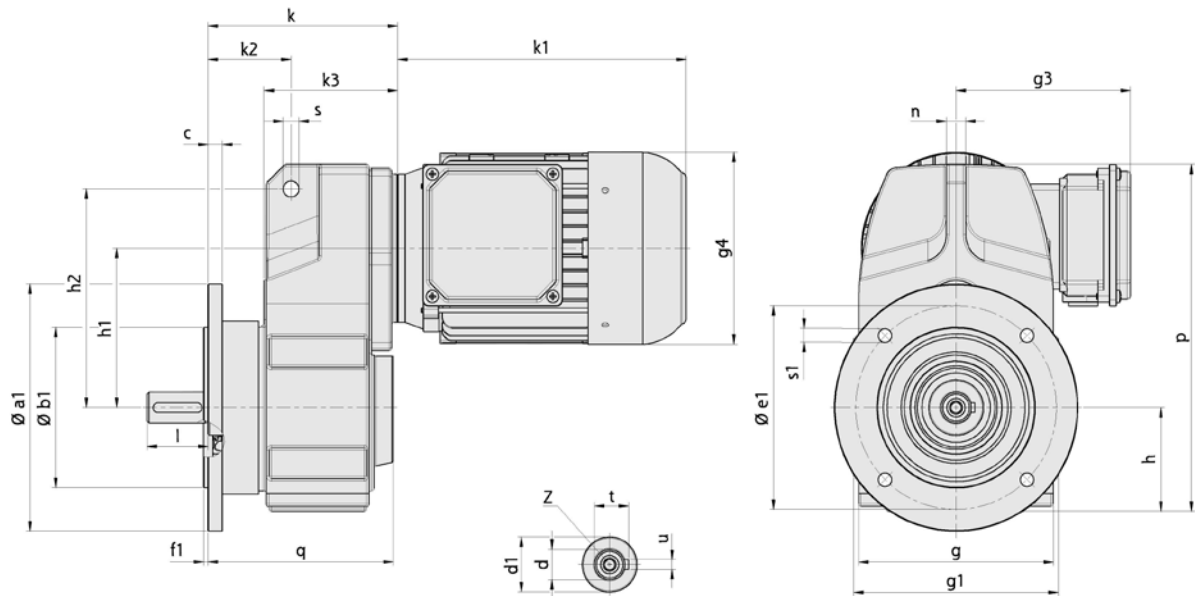
Getriebetypen Type of gear unit	Motortypen Type of motors	Motor Motor		Getriebe / Gearbox													
		g3	Øg4	k1	g	g1	h	h1	h2	k	k2	k3	n	p	q	Øs	x
FG 210 WG -	56 S / L	109	111	167	136	144	72	110	145	110,5	27	98	12	238	102	13	4
	63 S / L	113	123	193													
	71 S / L	125	138	215													
	80 S / L	137	156	239													
FG 220 WG -	63 L	113	123	193	160	168	84	129	177	121	33,5	109,5	16	281	113,5	13	4
	71 S / L	125	138	215													
	80 S / L	137	156	239													
	90 S / L / La / Lb	147	176	256 / 280													
FG 240 WG -	71 S / L	125	138	215	195	204	102	160	217	132	39	121,5	16	347,5	129,5	14	4
	80 S / L	137	156	239													
	90 La / Lb	147	176	280													
	100 L	156	198	307													
FG 250 WG -	112 S / L / M	167	220	328	226	234	117	117	250	155,5	52	143	20	401	150,5	14	5
	80 S / L	137	156	239													
	90 S / La / Lb	147	176	280													
	100 L	156	198	307													
	112 M	167	220	328													
132 S / L / M	195	260	380/413/413														

Getriebetypen Type of gear unit	Motortypen Type of motors	Gewicht / Weight ca. kg		Antriebswelle / Output shaft						
		nur Motor only motor	nur Getriebe only gearbox	Ød _{ko}	Ød1	l	t	u	z	
FG 210 WG -	56 S / L	3,2 / 3,4	6,5	20	35	40	22,5	6	M6	
	63 S / L			25	35	50	28	8	M10	
	71 S / L									
	80 S / L									
FG 220 WG -	63 L	6,0	14,2	20	45	50	28	8	M10	
	71 S / L			30	45	60	33	8	M10	
	80 S / L									
	90 S / L / La / Lb									
FG 240 WG -	71 S / L	8,0 / 9,0	24,2	30	55	60	33	8	M10	
	80 S / L			35	55	70	38	10	M12	
	90 La / Lb									
	100 L									
FG 250 WG -	112 S / L / M	12,0 / 14,0	38	40	65	80	43,0	12	M16	
	80 S / L			45	65	90	48,5	14	M16	
	90 S / La / Lb									
	100 L									
	112 M									
132 S / L / M										

Passfeder DIN 6885, Blatt 1
Zentrierungen mit Gewinde DIN 332, Blatt 2
Abbildungen und Maße unverbindlich.
Technische Änderungen vorbehalten.

Keyways DIN 6885, sheet 1
Tapped center hole DIN 332, sheet
Dimensions illustrations and technical design
May be subject to change.

Flanschausführung Vollwelle **Flange mounted Solid shaft** **FG...WF-...**



Getriebetypen Type of gear unit	Motortypen Type of motors	Motor Motor			Getriebe Gearbox											
		g3	Øg4	k1	g	g1	h	h1	h2	k	k2	k3	n	p	q	Øs
FG 210 WF -	56 S / L	109	111	167	136	144	72	110	145	142	58,5	98	12	238	137,5	13
	63 S / L	113	123	193												
	71 S / L	125	138	215												
	80 S / L	137	156	239												
FG 220 WF -	63 L	113	123	193	160	168	84	129	177	155,5	68	109,5	16	281	152	13
	71 S / L	125	138	215												
	80 S / L	137	156	239												
	90 S / L / La / Lb	147	176	256 / 280												
FG 240 WF -	71 S / L	125	138	215	182	204	204	204	217	180,5	39	121,5	16	347,5	182	14
	80 S / L	137	156	239												
	90 La / Lb	147	176	280												
	100 L	156	198	307												
FG 250 WF -	112 S / L / M	167	220	328	213	234	234	234	250	213	52	143	20	401	213	14
	80 S / L	137	156	239												
	90 S / La / Lb	147	176	280												
	100 L	156	198	307												
	112 M	167	220	328												
	132 S / L / M	195	260	380 / 413 / 413												

Getriebetypen Type of gear unit	Motortypen Type of motors	Gewicht / Weight ca. kg		Antriebswelle / Output shaft						Abtriebsflansch / Output flange					
		nur Motor only motor	nur Getriebe only gearbox	Ød ₆	Ød1	l	t	u	z	Øa1	Øb1 ₆	c	Øe1	f1	Øs1
FG 210 WF -	56 S / L	3,2 / 3,4	7,5	20	35	40	22,5	6	M6	160	110	10	130	3,5	9
	63 S / L			25	35	50	28	8	M10						
	71 S / L														
	80 S / L														
FG 220 WF -	63 L	6,0	18,2	20	45	50	28	8	M10	200	130	12	165	3,5	11
	71 S / L			30	45	60	33	8	M10						
	80 S / L														
	90 S / L / La / Lb														
FG 240 WF -	71 S / L	8,0 / 9,0	30,2	30	55	60	33	8	M10	250	180	16	215	4	14
	80 S / L			35	55	70	38	10	M12						
	90 La / Lb														
	100 L														
FG 250 WF -	112 S / L / M	29,0 / 33,0 / 34,0	49,0	40	65	80	43,0	12	M16	300	230	20	265	4	14
	80 S / L			45	65	90	48,5	14	M16						
	90 S / La / Lb														
	100 L														
	112 M														
	132 S / L / M	62,0 / 63,0 / 77,0													

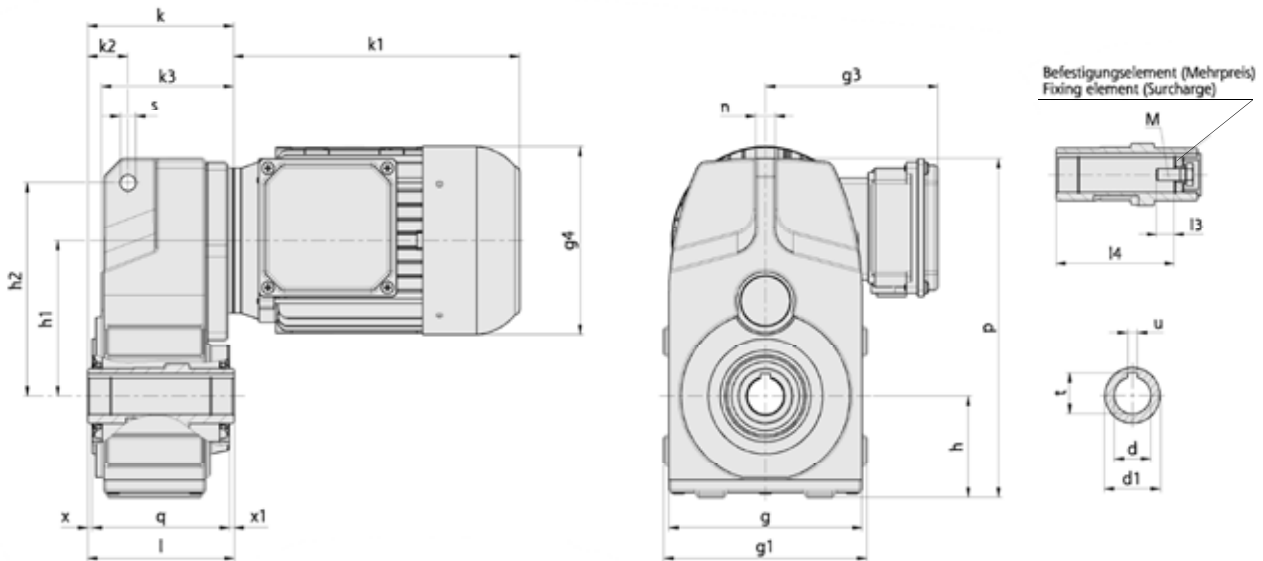
Passfedern DIN 6885, Blatt 1
Zentrierungen mit Gewinde DIN 332, Blatt 2
Abbildungen und Maße unverbindlich.
Technische Änderungen vorbehalten.

Keyways DIN 6885, sheet 1
Tapped center hole DIN 332, sheet
Dimensions illustrations and technical design
May be subject to change.

**Grundauführung
Hohlwelle**

**Basic mounted
Hollow shaft**

FG...HG-...



Getriebetypen Type of gear unit	Motortypen Type of motors	Motor			Getriebe / Gearbox													
		g3	Øg4	k1	g	g1	h	h1	h2	k	k2	k3	n	p	q	Øs	x	x1
FG 210 HG -	56 S / L	109	111	167	136	144	72	110	145	142	58,5	98	12	238	102	13	4	4
	63 S / L	113	123	193														
	71 S / L	125	138	215														
	80 S / L	137	156	239														
FG 220 HG -	63 L	113	123	193	160	168	84	129	177	155,5	68	109,5	16	281	113,5	13	4	4
	71 S / L	125	138	215														
	80 S / L	137	156	239														
	90 S / L / La / Lb	147	176	256 / 280														
FG 240 HG -	71 S / L	125	138	215	195	204	102	160	217	132	39	121,5	16	347,5	129,5	14	4	4
	80 S / L	137	156	239														
	90 La / Lb	147	176	280														
	100 L	156	198	307														
	112 S / L / M	167	220	328														
FG 250 HG -	80 S / L	137	156	239	226	234	117	189	250	155,5	52	143	20	401	150,5	14	5	5
	90 S / La / Lb	147	176	280														
	100 L	156	198	307														
	112 M	167	220	328														
	132 S / L / M	195	260	380 / 413 / 413														

Getriebetypen Type of gear unit	Motortypen Type of motors	Gewicht / Weight ca. kg		Hohlwelle / Hollow shaft							
		nur Motor only motor	nur Getriebe only gearbox	Ød ^{H7}	Ød1	l	l3	l4	M	t	u ^{ISO}
FG 210 HG -	56 S / L	3,2 / 3,4	6,1	20	35	110	15	98	M6	23	6
	63 S / L	5,0 / 6,0		25	35	110	17	94	M10	27*	8*
	71 S / L	8,0 / 9,0									
	80 S / L	12,0 / 14,0									
FG 220 HG -	63 L	6,0	13,5	25	45	121,5	17	105,5	M10	28,3	8
	71 S / L	8,0 / 9,0		30	45	121,5	15	101,5	M10	33,3	8
	80 S / L	12,0 / 14,0									
	90 S / L / La / Lb	18 / 22 / 18 / 21									
FG 240 HG -	71 S / L	8,0 / 9,0	23,2	30	55	137,5	15	117,5	M10	33,3	8
	80 S / L	12,0 / 14,0		35	55	137,5	26	117,5	M12	38,3	10
	90 La / Lb	18,0 / 21,0									
	100 L	26,0									
FG 250 HG -	112 S / L / M	29,0 / 33,0 / 34,0									
	80 S / L	12,0 / 14,0	34,0	40	65	160,5	28	140,5	M16	43,3	12
	90 S / La / Lb	18,0 / 18,0 / 21,0		45	65	160,5	29	135,5	M16	48,8	14
	100 L	26,0									
	112 M	34,0									
132 S / L / M	62,0 / 63,0 / 77,0										

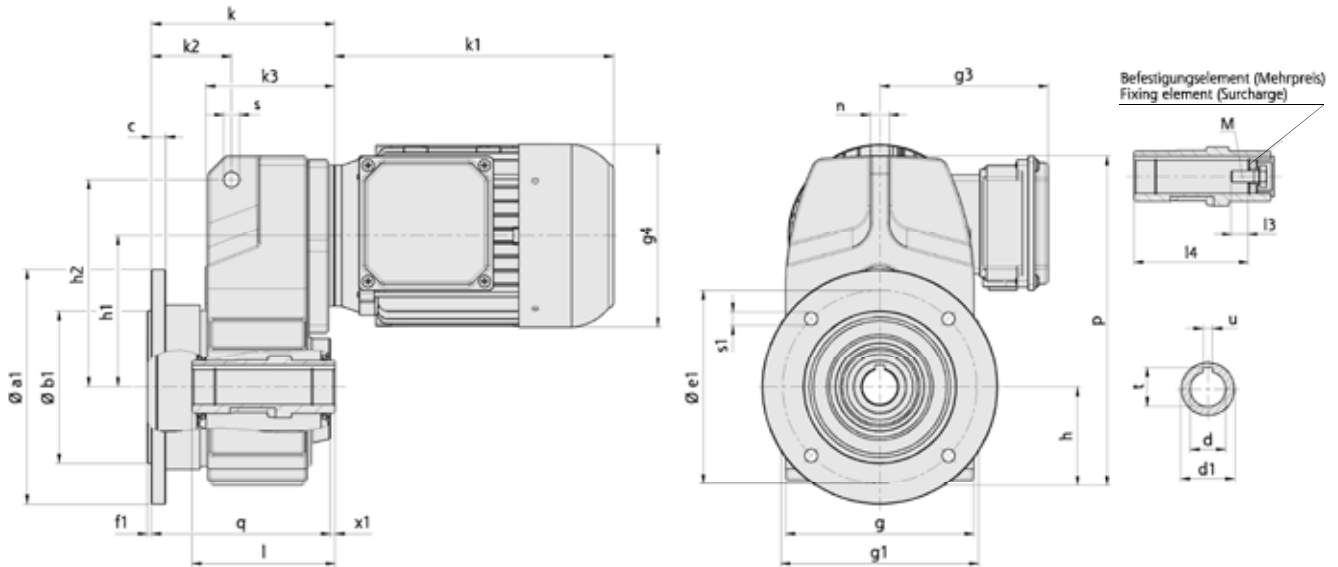
Nuten DIN 6885, Blatt 1
* Nuten DIN 6885, Blatt 3
Abbildungen und Maße unverbindlich.
Technische Änderungen vorbehalten.

Keyways DIN 6885, sheet 1
* Keyways DIN 6885, sheet 3
Dimensions illustrations and technical design
May be subject to change.

**Flanschausführung
Hohlwelle**

**Flange mounted
Hollow shaft**

FG...HF-...



Getriebetypen Type of gear unit	Motortypen Type of motors	Motor Motor			Getriebe Gearbox												
		g3	Øg4	k1	g	g1	h	h1	h2	k	k2	k3	n	p	q	Øs	x1
FG 210 HF -	56 S / L	109	111	167	136	144	72	110	145	142	58,5	98	12	238	137,5	13	4
	63 S / L	113	123	193													
	71 S / L	125	138	215													
	80 S / L	137	156	239													
FG 220 HF -	63 L	113	123	193	160	168	84	129	177	155,5	68	109,5	16	281	152	13	4
	71 S / L	125	138	215													
	80 S / L	137	156	239													
	90 S / L / La / Lb	147	176	256 / 280													
FG 240 HF -	71 S / L	125	138	215	195	204	102	160	217	180,5	87,5	121,5	16	347,5	182	14	4
	80 S / L	137	156	239													
	90 La / Lb	147	176	280													
	100 L	156	198	307													
	112 S / L / M	167	220	328													
FG 250 HF -	80 S / L	137	156	239	226	234	117	189	250	213	109,5	143	20	401	213	14	5
	90 S / La / Lb	147	176	280													
	100 L	156	198	307													
	112 M	167	220	328													
	132 S / L / M	195	260	380 / 413 / 413													

Getriebetypen Type of gear unit	Motortypen Type of motors	Gewicht / Weight ca. kg		Antriebswelle / Output shaft										Abtriebsflansch / Output flange					
		nur Motor only motor	nur Getriebe only gearbox	Ød	Ød1	l	l1	l2	l3	l4	M	t	u ⁵⁹	Øa1	Øb1 ₆	c	Øe1	f1	Øs1
FG 210 HF -	56 S / L	3,2 / 3,4	7,1	20	35	110	141,5	31,3	15	98	M6	22,8	6	160	110	10	130	3,5	9
	63 S / L	5,0 / 6,0																	
	71 S / L	8,0 / 9,0																	
	80 S / L	12,0 / 14,0																	
FG 220 HF -	63 L	6,0	17,5	25	45	121,5	156	34,5	17	105,5	M10	28,3	8	200	130	12	165	3,5	11
	71 S / L	8,0 / 9,0																	
	80 S / L	12,0 / 14,0																	
	90 S / L / La / Lb	18 / 22 / 18 / 21																	
FG 240 HF -	71 S / L	8,0 / 9,0	29,2	30	55	137,5	186	48,5	15	117,5	M10	33,3	8	250	180	16	215	4	14
	80 S / L	12,0 / 14,0																	
	90 La / Lb	18,0 / 21,0																	
	100 L	26,0																	
FG 250 HF -	112 S / L / M	29,0 / 33,0 / 34,0	45,0	40	65	160,5	218	57,5	28	140,5	M16	43,3	12	300	230	20	265	4	14
	80 S / L	12,0 / 14,0																	
	90 S / La / Lb	18,0 / 18,0 / 21,0																	
	100 L	26,0																	
	112 M	34,0																	
132 S / L / M	62,0 / 63,0 / 77,0																		

Nuten DIN 6885, Blatt 1
 * Nuten DIN 6885, Blatt 3
 Abbildungen und Maße unverbindlich.
 Technische Änderungen vorbehalten.

Keyways DIN 6885, sheet 1
 * Keyways DIN 6885, sheet 3
 Dimensions illustrations and technical design
 May be subject to change.

Notizen

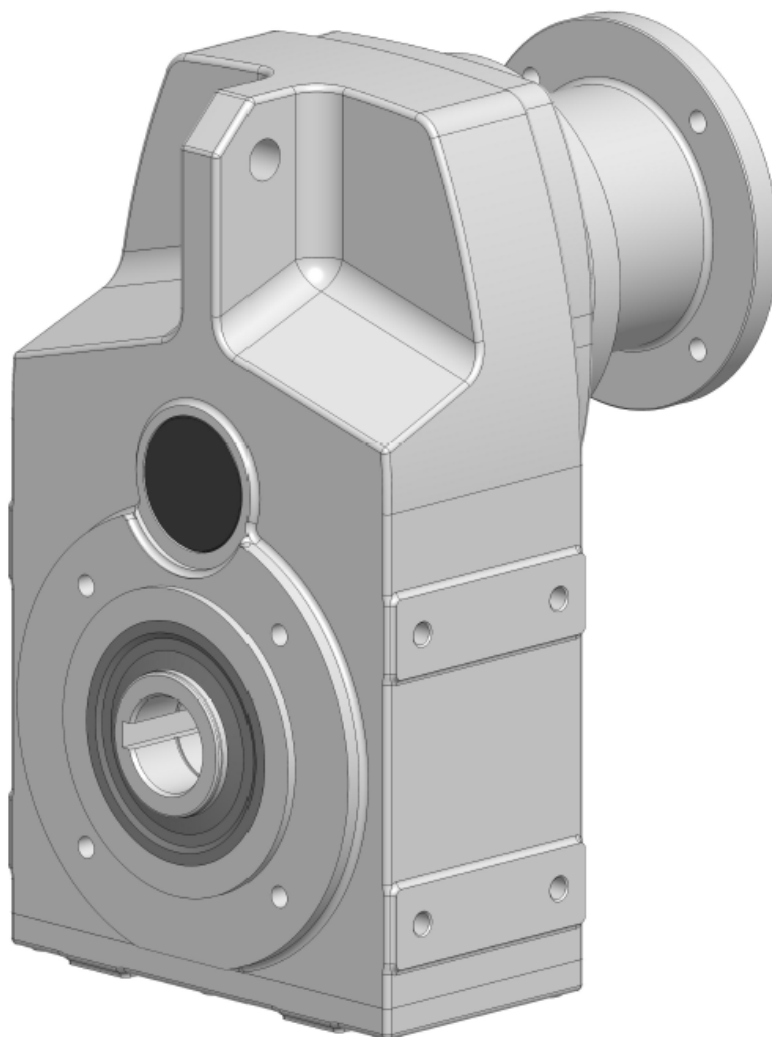
Notes

4. Belastungstabellen / Maßblatt

Flachgetriebe
IEC-Laterne
Freie Antriebswelle

4. Selection tables / Dimension

Shaft mounted gearbox
IEC adapter
Free input shaft



FG210	IEC-Laterne freie Antriebswelle	IEC Adapter free input shaft	- IEC... - K/KC/KF
--------------	--	---	-------------------------------

Maßblatt Seite / Dimension page: 62 / 64

Belastungstabelle Betriebsfaktor f _B = 1,0													Selection table, Service faktor f _B = 1,0					
i	Ausführung Design	ne = 3000 min ⁻¹			ne = 2000 min ⁻¹			ne = 1500 min ⁻¹			ne = 1000 min ⁻¹							
		na min ⁻¹	Ma max. Nm	Pe max. kW	na min ⁻¹	Ma max. Nm	Pe max. kW	na min ⁻¹	Ma max. Nm	Pe max. kW	na min ⁻¹	Ma max. Nm	Pe max. kW					
3,514	IEC 63	854		1,57	569		1,05	427		0,79	285		0,52					
	IEC 71			2,20			1,47			1,10			0,73					
	IEC 80			3,14			2,09			1,57			1,05					
	K / KC / KF			34			3,14			34			2,09	34	1,57	34	1,05	
5,638	IEC 63	532		1,57	355		1,05	266		0,79	177		0,52					
	IEC 71			2,20			1,47			1,10			0,73					
	IEC 80			3,14			2,09			1,57			1,05					
	K / KC / KF			54			3,14			54			2,09	54	1,57	54	1,05	
6,310	IEC 63	475		1,57	317		1,05	238		0,79	158		0,52					
	IEC 71			2,20			1,47			1,10			0,73					
	IEC 80			3,14			2,09			1,57			1,05					
	K / KC / KF			61			3,14			61			2,09	61	1,57	61	1,05	
7,093	IEC 63	423		1,57	282		1,05	211		0,79	141		0,52					
	IEC 71			2,20			1,47			1,10			0,73					
	IEC 80			3,14			2,09			1,57			1,05					
	K / KC / KF			68			3,14			68			2,09	68	1,57	68	1,05	
8,019	IEC 63	374		1,57	249		1,05	295		0,79	125		0,52					
	IEC 71			2,20			1,47			1,10			0,73					
	IEC 80			3,14			2,09			1,57			1,05					
	K / KC / KF			77			3,14			77			2,09	77	1,57	77	1,05	
9,131	IEC 63	329		1,57	219		1,05	164		0,79	110		0,52					
	IEC 71			2,20			1,47			1,10			0,73					
	IEC 80			3,14			2,09			1,57			1,05					
	K / KC / KF			88			3,14			88			2,09	88	1,57	88	1,05	
9,367	IEC 63	320		1,57	214		1,05	160		0,79	107		0,52					
	IEC 71			2,20			1,47			1,10			0,73					
	IEC 80			3,14			2,09			1,57			1,05					
	K / KC / KF			90			3,14			90			2,09	90	1,57	90	1,05	
10,484	IEC 63	286		1,57	191		1,05	143		0,79	95		0,52					
	IEC 71			2,20			1,47			1,10			0,73					
	IEC 80			3,14			2,09			1,57			1,05					
	K / KC / KF			101			3,14			101			2,09	101	1,57	101	1,05	
11,786	IEC 63	255		1,57	170		1,05	127		0,79	85		0,52					
	IEC 71			2,20			1,47			1,10			0,73					
	IEC 80			3,14			2,09			1,57			1,05					
	K / KC / KF			113			3,14			113			2,09	113	1,57	113	1,05	
13,325	IEC 63	225		1,57	150		1,05	113		0,79	75		0,52					
	IEC 71			2,20			1,47			1,10			0,73					
	IEC 80			3,14			2,09			1,57			1,05					
	K / KC / KF			128			3,14			128			2,09	128	1,57	128	1,05	
15,234	IEC 63	197		1,57	131		1,05	98		0,79	66		0,52					
	IEC 71			2,20			1,47			1,10			0,73					
	IEC 80			3,14			2,09			1,57			1,05					
	K / KC / KF			146			3,14			146			2,09	146	1,57	146	1,05	
17,049	IEC 63	176		1,57	117		1,05	88		0,79	59		0,52					
	IEC 71			2,20			1,47			1,10			0,73					
	IEC 80			3,07			2,05			1,54			1,02					
	K / KC / KF			160			3,07			160			2,05	160	1,54	160	1,02	

$$Ma \text{ Max} = \frac{Pe \text{ max} \times 9550 \times i \times \eta}{ne}$$

$$Ma \text{ max.} \geq Ma \times f_b$$

$$Pe = \frac{Ma \times ne}{9550 \times i \times \eta}$$

Pe max. max. Antriebsleistung/ max. input power
 Ma max. max. Abtriebsdrehmoment/ max. output torque
 na Abtriebsdrehzahl/ output speed
 ne Antriebsdrehzahl/ input speed
 η Wirkungsgrad/ Efficiency = 0,96

FG210	IEC-Laterne freie Antriebswelle	IEC Adapter free input shaft	- IEC... - K/KC/KF
--------------	--	---	-------------------------------

Maßblatt Seite / Dimension page: 62 / 64

Belastungstabelle Betriebsfaktor fB = 1,0													Selection table, Service faktor fB = 1,0												
i	Ausführung Design	ne = 750 min ⁻¹			ne = 500 min ⁻¹			ne = 250 min ⁻¹			ne = 125 min ⁻¹														
		na min ⁻¹	Ma max. Nm	Pe max. kW	na min ⁻¹	Ma max. Nm	Pe max. kW	na min ⁻¹	Ma max. Nm	Pe max. kW	na min ⁻¹	Ma max. Nm	Pe max. kW												
3,514	IEC 63	213		0,39	142		0,26	71		0,13	36		0,07												
	IEC 71			0,55			0,37			0,18			0,09												
	IEC 80			0,79			0,52			0,26			0,13												
	K / KC / KF			34			0,79			34			0,52	34	0,26	34	0,13								
5,638	IEC 63	133		0,39	89		0,26	44		0,13	22		0,07												
	IEC 71			0,55			0,37			0,18			0,09												
	IEC 80			0,79			0,52			0,26			0,13												
	K / KC / KF			54			0,79			54			0,52	54	0,26	54	0,13								
6,310	IEC 63	119		0,39	79		0,26	40		0,13	20		0,07												
	IEC 71			0,55			0,37			0,18			0,09												
	IEC 80			0,79			0,52			0,26			0,13												
	K / KC / KF			61			0,79			61			0,52	61	0,26	61	0,13								
7,093	IEC 63	106		0,39	70		0,26	35		0,13	18		0,07												
	IEC 71			0,55			0,37			0,18			0,09												
	IEC 80			0,79			0,52			0,26			0,13												
	K / KC / KF			68			0,79			68			0,52	68	0,26	68	0,13								
8,019	IEC 63	94		0,39	62		0,26	31		0,13	16		0,07												
	IEC 71			0,55			0,37			0,18			0,09												
	IEC 80			0,79			0,52			0,26			0,13												
	K / KC / KF			77			0,79			77			0,52	77	0,26	77	0,13								
9,131	IEC 63	82		0,39	55		0,26	27		0,13	14		0,07												
	IEC 71			0,55			0,37			0,18			0,09												
	IEC 80			0,79			0,52			0,26			0,13												
	K / KC / KF			88			0,79			88			0,52	88	0,26	88	0,13								
9,367	IEC 63	80		0,39	53		0,26	27		0,13	13		0,07												
	IEC 71			0,55			0,37			0,18			0,09												
	IEC 80			0,79			0,52			0,26			0,13												
	K / KC / KF			90			0,79			90			0,52	90	0,26	90	0,13								
10,484	IEC 63	72		0,39	48		0,26	24		0,13	12		0,07												
	IEC 71			0,55			0,37			0,18			0,09												
	IEC 80			0,79			0,52			0,26			0,13												
	K / KC / KF			101			0,79			101			0,52	101	0,26	101	0,13								
11,786	IEC 63	64		0,39	42		0,26	21		0,13	11		0,07												
	IEC 71			0,55			0,37			0,18			0,09												
	IEC 80			0,79			0,52			0,26			0,13												
	K / KC / KF			113			0,79			113			0,52	113	0,26	113	0,13								
13,325	IEC 63	56		0,39	38		0,26	19		0,13	9		0,07												
	IEC 71			0,55			0,37			0,18			0,09												
	IEC 80			0,79			0,52			0,26			0,13												
	K / KC / KF			128			0,79			128			0,52	128	0,26	128	0,13								
15,234	IEC 63	49		0,39	33		0,26	16		0,13	8		0,07												
	IEC 71			0,55			0,37			0,18			0,09												
	IEC 80			0,79			0,52			0,26			0,13												
	K / KC / KF			146			0,79			146			0,52	146	0,26	146	0,13								
17,049	IEC 63	44		0,39	29		0,26	15		0,13	7		0,07												
	IEC 71			0,55			0,37			0,18			0,09												
	IEC 80			0,77			0,51			0,26			0,13												
	K / KC / KF			160			0,77			160			0,51	160	0,26	160	0,13								

$$Ma \text{ Max} = \frac{Pe \text{ max} \times 9550 \times i \times \eta}{ne}$$

$$Ma \text{ max.} \geq Ma \times f_b$$

$$Pe = \frac{Ma \times ne}{9550 \times i \times \eta}$$

Pe max. max. Antriebsleistung/ max. input power
 Ma max. max. Abtriebsdrehmoment/ max. output torque
 na Antriebsdrehzahl/ output speed
 ne Antriebsdrehzahl/ input speed
 η Wirkungsgrad/ Efficiency = 0,96

FG210	IEC-Laterne freie Antriebswelle	IEC Adapter free input shaft	- IEC... - K/KC/KF
--------------	--	---	-------------------------------

Maßblatt Seite / Dimension page: 62 / 64

Belastungstabelle Betriebsfaktor f_B = 1,0 Selection table, Service faktor f_B = 1,0

i	Ausführung Design	ne = 3000 min ⁻¹			ne = 2000 min ⁻¹			ne = 1500 min ⁻¹			ne = 1000 min ⁻¹		
		na min ⁻¹	Ma max. Nm	Pe max. kW	na min ⁻¹	Ma max. Nm	Pe max. kW	na min ⁻¹	Ma max. Nm	Pe max. kW	na min ⁻¹	Ma max. Nm	Pe max. kW
19,167	IEC 63	157		1,57	104		1,05	78		0,79	52		0,52
	IEC 71			2,20			1,47			1,10			0,73
	IEC 80			2,73			1,82			1,37			0,91
	K / KC / KF			160			1,82			1,37			0,91
21,669	IEC 63	318		1,57	92		1,05	69		0,79	46		0,52
	IEC 71			2,20			1,47			1,10			0,73
	IEC 80			2,42			1,61			1,21			0,81
	K / KC / KF			160			1,61			1,21			0,81
24,673	IEC 63	122		1,57	81		1,05	61		0,79	41		0,52
	IEC 71			2,12			1,41			1,06			0,71
	IEC 80			2,12			1,41			1,06			0,71
	K / KC / KF			160			1,41			1,06			0,71
28,343	IEC 63	106		1,57	71		1,05	53		0,79	35		0,52
	IEC 71			1,85			1,23			0,92			0,62
	IEC 80			1,85			1,23			0,92			0,62
	K / KC / KF			160			1,23			0,92			0,62
33,625	IEC 63	89		1,56	59		1,04	45		0,78	30		0,52
	IEC 71			1,56			1,04			0,78			0,52
	K / KC / KF			160			1,04			0,78			0,52
36,860	IEC 63	81		1,42	54		0,95	41		0,71	27		0,47
	IEC 71			1,42			0,95			0,71			0,47
	K / KC / KF			160			0,95			0,71			0,47
42,864	IEC 63	70		1,22	47		0,81	35		0,61	23		0,41
	IEC 71			1,22			0,81			0,61			0,41
	K / KC / KF			160			0,81			0,61			0,41
54,685	IEC 63	55		0,96	37		0,64	27		0,48	18		0,32
	IEC 71			0,96			0,64			0,48			0,32
	K / KC / KF			160			0,64			0,48			0,32
59,939	IEC 63	50		0,87	33		0,58	25		0,44	17		0,29
	IEC 71			0,87			0,58			0,44			0,29
	K / KC / KF			160			0,58			0,44			0,29
73,600	IEC 63	41		0,71	27		0,47	20		0,36	14		0,24
	IEC 71			0,71			0,47			0,36			0,24
	K / KC / KF			160			0,47			0,36			0,24
84,566	IEC 63	35		0,62	24		0,41	18		0,31	12		0,21
	IEC 71			0,62			0,41			0,31			0,21
	K / KC / KF			160			0,41			0,31			0,21

$$Ma \text{ Max} = \frac{Pe \text{ max} \times 9550 \times i \times \eta}{ne}$$

$$Pe = \frac{Ma \times ne}{9550 \times i \times \eta}$$

Pe max. max. Antriebsleistung/ max. input power
 Ma max. max. Abtriebsdrehmoment/ max. output torque
 na ne Antriebsdrehzahl/ output speed
 ne Antriebsdrehzahl/ input speed
 η Wirkungsgrad/ Efficiency = 0,96

$$Ma \text{ max.} \geq Ma \times f_B$$

FG210	IEC-Laterne freie Antriebswelle	IEC Adapter free input shaft	- IEC... - K/KC/KF
--------------	--	---	-------------------------------

Maßblatt Seite / Dimension page: 62 / 64

Belastungstabelle Betriebsfaktor fB = 1,0 Selection table, Service faktor fB = 1,0

i	Ausführung Design	ne = 750 min ⁻¹			ne = 500 min ⁻¹			ne = 250 min ⁻¹			ne = 125 min ⁻¹		
		na min ⁻¹	Ma max. Nm	Pe max. kW	na min ⁻¹	Ma max. Nm	Pe max. kW	na min ⁻¹	Ma max. Nm	Pe max. kW	na min ⁻¹	Ma max. Nm	Pe max. kW
19,167	IEC 63	39	160	0,39	26	160	13	160	0,13	7	160	0,07	
	IEC 71			0,55					0,37			0,18	0,09
	IEC 80			0,68					0,46			0,23	0,11
	K / KC / KF			0,68					0,46			0,23	0,11
21,669	IEC 63	35	160	0,39	23	160	12	160	0,13	6	160	0,07	
	IEC 71			0,55					0,37			0,18	0,09
	IEC 80			0,60					0,40			0,20	0,10
	K / KC / KF			0,60					0,40			0,20	0,10
24,673	IEC 63	30	160	0,39	20	160	10	160	0,13	5	160	0,07	
	IEC 71			0,53					0,35			0,18	0,09
	IEC 80			0,53					0,35			0,18	0,09
	K / KC / KF			0,53					0,35			0,18	0,09
28,343	IEC 63	26	160	0,39	18	160	9	160	0,13	4	160	0,07	
	IEC 71			0,46					0,31			0,15	0,08
	IEC 80			0,46					0,31			0,15	0,08
	K / KC / KF			0,46					0,31			0,15	0,08
33,625	IEC 63	22	160	0,39	15	160	7	160	0,13	4	160	0,06	
	IEC 71			0,39					0,26			0,13	0,06
	K / KC / KF			0,39					0,26			0,13	0,06
36,860	IEC 63	20	160	0,36	14	160	7	160	0,12	3	160	0,06	
	IEC 71			0,36					0,24			0,12	0,06
	K / KC / KF			0,36					0,24			0,12	0,06
42,864	IEC 63	17	160	0,31	12	160	6	160	0,10	3	160	0,05	
	IEC 71			0,31					0,20			0,10	0,05
	K / KC / KF			0,31					0,20			0,10	0,05
54,685	IEC 63	14	160	0,24	9	160	5	160	0,08	2	160	0,04	
	IEC 71			0,24					0,16			0,08	0,04
	K / KC / KF			0,24					0,16			0,08	0,04
59,939	IEC 63	13	160	0,22	8	160	4	160	0,07	2	160	0,04	
	IEC 71			0,22					0,15			0,07	0,04
	K / KC / KF			0,22					0,15			0,07	0,04
73,600	IEC 63	10	160	0,18	7	160	3	160	0,06	2	160	0,03	
	IEC 71			0,18					0,12			0,06	0,03
	K / KC / KF			0,18					0,12			0,06	0,03
84,566	IEC 63	9	160	0,15	6	160	3	160	0,05	1	160	0,03	
	IEC 71			0,15					0,10			0,05	0,03
	K / KC / KF			0,15					0,10			0,05	0,03

$$Ma \text{ Max} = \frac{Pe \text{ max} \times 9550 \times i \times \eta}{ne}$$

$$Ma \text{ max.} \geq Ma \times f_B$$

$$Pe = \frac{Ma \times ne}{9550 \times i \times \eta}$$

Pe max. max. Antriebsleistung/ max. input power
 Ma max. max. Abtriebsdrehmoment/ max. output torque
 na Antriebsdrehzahl/ output speed
 ne Antriebsdrehzahl/ input speed
 η Wirkungsgrad/ Efficiency = 0,96

FG220	IEC-Laterne freie Antriebswelle	IEC Adapter free input shaft	- IEC... - K/KC/KF
--------------	--	---	-------------------------------

Maßblatt Seite / Dimension page: 63 / 64

Belastungstabelle Betriebsfaktor fB = 1,0													Selection table, Service faktor fB = 1,0												
i	Ausführung Design	ne = 3000 min ⁻¹			ne = 2000 min ⁻¹			ne = 1500 min ⁻¹			ne = 1000 min ⁻¹														
		na min ⁻¹	Ma max. Nm	Pe max. kW	na min ⁻¹	Ma max. Nm	Pe max. kW	na min ⁻¹	Ma max. Nm	Pe max. kW	na min ⁻¹	Ma max. Nm	Pe max. kW												
5,512	IEC 63	544		1,57	363		363		272		181		0,52												
	IEC 71			2,20									1,47	1,10	0,73										
	IEC 80			3,14									2,09	1,57	1,05										
	IEC 90			6,60									4,40	3,30	2,20										
	K / KC / KF			111									6,60	111	4,40	111	3,30	111	2,20						
7,022	IEC 63	427		1,57	285		285		214		142		0,52												
	IEC 71			2,20									1,47	1,10	0,73										
	IEC 80			3,14									2,09	1,57	1,05										
	IEC 90			6,60									4,40	3,30	2,20										
	K / KC / KF			142									6,60	142	4,40	142	3,30	142	2,20						
7,992	IEC 63	375		1,57	250		250		188		125		0,52												
	IEC 71			2,20									1,47	1,10	0,73										
	IEC 80			3,14									2,09	1,57	1,05										
	IEC 90			6,60									4,40	3,30	2,20										
	K / KC / KF			161									6,60	161	4,40	161	3,30	161	2,20						
9,167	IEC 63	327		1,57	218		218		164		109		0,52												
	IEC 71			2,20									1,47	1,10	0,73										
	IEC 80			3,14									2,09	1,57	1,05										
	IEC 90			6,60									4,40	3,30	2,20										
	K / KC / KF			185									6,60	185	4,40	185	3,30	185	2,20						
9,864	IEC 63	304		1,57	203		203		152		101		0,52												
	IEC 71			2,20									1,47	1,10	0,73										
	IEC 80			3,14									2,09	1,57	1,05										
	IEC 90			6,60									4,40	3,30	2,20										
	K / KC / KF			199									6,60	199	4,40	199	3,30	199	2,20						
12,569	IEC 63	239		1,57	159		159		119		80		0,52												
	IEC 71			2,20									1,47	1,10	0,73										
	IEC 80			3,14									2,09	1,57	1,05										
	IEC 90			6,50									4,34	3,25	2,17										
	K / KC / KF			250									6,50	250	4,34	250	3,25	250	2,17						
14,302	IEC 63	210		1,57	140		140		105		70		0,52												
	IEC 71			2,20									1,47	1,10	0,73										
	IEC 80			3,14									2,09	1,57	1,05										
	IEC 90			5,73									3,82	2,86	1,91										
	K / KC / KF			250									6,50	250	4,34	250	3,25	250	2,17						
16,446	IEC 63	182		1,57	122		122		91		61		0,52												
	IEC 71			2,20									1,47	1,10	0,73										
	IEC 80			3,14									2,09	1,57	1,05										
	IEC 90			4,97									3,31	2,49	1,66										
	K / KC / KF			250									4,97	250	3,31	250	2,49	250	1,66						
18,719	IEC 63	160		1,57	107		107		80		53		0,52												
	IEC 71			2,20									1,47	1,10	0,73										
	IEC 80			3,14									2,09	1,57	1,05										
	IEC 90			4,37									2,91	2,19	1,46										
	K / KC / KF			250									4,37	250	2,91	250	2,19	250	1,46						
21,470	IEC 63	210		1,57	93		93		70		47		0,52												
	IEC 71			2,20									1,47	1,10	0,73										
	IEC 80			3,14									2,09	1,57	1,05										
	IEC 90			3,81									2,54	1,91	1,27										
	K / KC / KF			250									3,81	250	2,54	250	1,91	250	1,27						
27,072	IEC 63	111		1,57	74		74		55		37		0,52												
	IEC 71			2,20									1,47	1,10	0,73										
	IEC 80			3,02									2,02	1,51	1,01										
	IEC 90			3,02									2,02	1,51	1,01										
	K / KC / KF			250									3,02	250	2,02	250	1,51	250	1,01						
30,904	IEC 63	97		1,57	65		65		49		33		0,52												
	IEC 71			1,57									1,05	0,79	0,52										
	IEC 80			2,12									1,54	1,26	0,84										
	IEC 90			2,12									1,54	1,32	0,88										
	K / KC / KF			250									2,65	250	1,67	250	1,32	250	0,88						

$$Ma \text{ Max} = \frac{Pe \text{ max} \times 9550 \times i \times \eta}{ne}$$

$$Pe = \frac{Ma \times ne}{9550 \times i \times \eta}$$

Pe max. max. Antriebsleistung/ max. input power
 Ma max. max. Abtriebsdrehmoment/ max. output torque
 na Antriebsdrehzahl/ output speed
 ne Antriebsdrehzahl/ input speed
 η Wirkungsgrad/ Efficiency = 0,96

$$Ma \text{ max.} \geq Ma \times f_b$$

FG220	IEC-Laterne freie Antriebswelle	IEC Adapter free input shaft	- IEC... - K/KC/KF
--------------	--	---	-------------------------------

Maßblatt Seite / Dimension page: 63 / 64

Belastungstabelle Betriebsfaktor fB = 1,0													Selection table, Service faktor fB = 1,0												
i	Ausführung Design	ne = 750 min ⁻¹			ne = 500 min ⁻¹			ne = 250 min ⁻¹			ne = 125 min ⁻¹														
		na min ⁻¹	Ma max. Nm	Pe max. kW	na min ⁻¹	Ma max. Nm	Pe max. kW	na min ⁻¹	Ma max. Nm	Pe max. kW	na min ⁻¹	Ma max. Nm	Pe max. kW												
5,512	IEC 63	136		0,39	91		45		0,13	23		0,07													
	IEC 71			0,55					0,37			0,18	0,09												
	IEC 80			0,79					0,52			0,26	0,13												
	IEC 90			1,65					1,10			0,55	0,27												
	K / KC / KF			111					1,65			1,10	0,55	111	0,27										
7,022	IEC 63	107		0,39	71		36		0,13	18		0,07													
	IEC 71			0,55					0,37			0,18	0,09												
	IEC 80			0,79					0,52			0,26	0,13												
	IEC 90			1,65					1,10			0,55	0,27												
	K / KC / KF			142					1,65			1,10	0,55	142	0,27										
7,992	IEC 63	94		0,39	63		31		0,13	16		0,07													
	IEC 71			0,55					0,37			0,18	0,09												
	IEC 80			0,79					0,52			0,26	0,13												
	IEC 90			1,65					1,10			0,55	0,27												
	K / KC / KF			161					1,65			1,10	0,55	161	0,27										
9,167	IEC 63	82		0,39	55		27		0,13	14		0,07													
	IEC 71			0,55					0,37			0,18	0,09												
	IEC 80			0,79					0,52			0,26	0,13												
	IEC 90			1,65					1,10			0,55	0,27												
	K / KC / KF			185					1,65			1,10	0,55	185	0,27										
9,864	IEC 63	76		0,39	51		25		0,13	13		0,07													
	IEC 71			0,55					0,37			0,18	0,09												
	IEC 80			0,79					0,52			0,26	0,13												
	IEC 90			1,65					1,10			0,55	0,27												
	K / KC / KF			199					1,65			1,10	0,55	199	0,27										
12,569	IEC 63	60		0,39	40		20		0,13	10		0,07													
	IEC 71			0,55					0,37			0,18	0,09												
	IEC 80			0,79					0,52			0,26	0,13												
	IEC 90			1,63					1,09			0,55	0,27												
	K / KC / KF			250					1,63			1,09	0,55	250	0,27										
14,302	IEC 63	52		0,39	35		17		0,13	8,7		0,07													
	IEC 71			0,55					0,37			0,18	0,09												
	IEC 80			0,79					0,52			0,26	0,13												
	IEC 90			1,43					0,96			0,48	0,24												
	K / KC / KF			250					1,43			0,96	0,48	250	0,24										
16,446	IEC 63	46		0,39	30		15		0,13	7,6	250	0,07													
	IEC 71			0,55					0,37			0,18	0,09												
	IEC 80			0,79					0,52			0,26	0,13												
	IEC 90			1,25					0,83			0,42	0,21												
	K / KC / KF			250					1,25			0,83	0,42	250	0,21										
18,719	IEC 63	40		0,39	27		13		0,13	6,7	250	0,07													
	IEC 71			0,55					0,37			0,18	0,09												
	IEC 80			0,79					0,52			0,26	0,13												
	IEC 90			1,09					0,73			0,36	0,18												
	K / KC / KF			250					1,09			0,73	0,36	250	0,18										
21,470	IEC 63	35		0,39	23		12		0,13	5,8		0,07													
	IEC 71			0,55					0,37			0,18	0,09												
	IEC 80			0,79					0,52			0,26	0,13												
	IEC 90			0,95					0,64			0,32	0,16												
	K / KC / KF			250					0,95			0,64	0,32	250	0,19										
27,072	IEC 63	28		0,39	18		9,2		0,13	4,6		0,07													
	IEC 71			0,55					0,37			0,18	0,09												
	IEC 80			0,75					0,50			0,25	0,13												
	IEC 90			0,75					0,50			0,25	0,13												
	K / KC / KF			250					0,75			0,50	0,25	250	0,13										
30,904	IEC 63	21		0,39	14		7,0		0,13	3,5		0,07													
	IEC 71			0,55					0,37			0,18	0,09												
	IEC 80			0,66					0,44			0,22	0,11												
	IEC 90			0,66					0,44			0,22	0,11												
	K / KC / KF			250					0,66			0,44	0,22	250	0,11										

$$Ma \text{ Max} = \frac{Pe \text{ max} \times 9550 \times i \times \eta}{ne}$$

$$Pe = \frac{Ma \times ne}{9550 \times i \times \eta}$$

$$Ma \text{ max.} \geq Ma \times f_b$$

Pe max. max. Antriebsleistung/ max. input power
 Ma max. max. Abtriebsdrehmoment/ max. output torque
 na Abtriebsdrehzahl/ output speed
 ne Antriebsdrehzahl/ input speed
 η Wirkungsgrad/ Efficiency = 0,96

FG220	IEC-Laterne freie Antriebswelle	IEC Adapter free input shaft	- IEC... - K/KC/KF
--------------	--	---	-------------------------------

Maßblatt Seite / Dimension page: 63 / 64

Belastungstabelle Betriebsfaktor f _B = 1,0													Selection table, Service faktor f _B = 1,0		
i	Ausführung Design	ne = 3000 min ⁻¹			ne = 2000 min ⁻¹			ne = 1500 min ⁻¹			ne = 1000 min ⁻¹				
		na min ⁻¹	Ma max. Nm	Pe max. kW	na min ⁻¹	Ma max. Nm	Pe max. kW	na min ⁻¹	Ma max. Nm	Pe max. kW	na min ⁻¹	Ma max. Nm	Pe max. kW		
35,694	IEC 63	84		1,57	56		1,05	42		0,79	28		0,52		
	IEC 71			1,73			1,15			0,86			0,58		
	IEC 80			2,29			1,53			1,15			0,77		
	IEC 90			2,29			1,53			1,15			0,77		
	K / KC / KF			250			2,29			250			1,15	250	0,77
41,853	IEC 63	72		1,57	48		1,05	36		0,79	24		0,52		
	IEC 71			1,73			1,15			0,86			0,58		
	IEC 80			1,95			1,30			0,98			0,65		
	IEC 90			1,95			1,30			0,98			0,65		
	K / KC / KF			250			1,95			250			1,30	250	0,98
45,643	IEC 63	66		1,57	44		1,05	33		0,79	22		0,52		
	IEC 71			1,73			1,15			0,86			0,58		
	IEC 80			1,79			1,20			0,90			0,60		
	IEC 90			1,79			1,20			0,90			0,60		
	K / KC / KF			250			1,79			250			1,20	250	0,90
55,290	IEC 63	54		1,48	36		0,99	27		0,74	18		0,49		
	IEC 71			1,48			0,99			0,74			0,49		
	IEC 80			1,48			0,99			0,74			0,49		
	IEC 90			1,48			0,99			0,74			0,49		
	K / KC / KF			250			1,48			250			0,99	250	0,74
69,225	IEC 63	43		1,18	29		0,79	22		0,59	14		0,39		
	IEC 71			1,18			0,79			0,59			0,39		
	K / KC / KF			250			1,18			250			0,79	250	0,59
78,620	IEC 63	38		1,04	25		0,70	19		0,52	13		0,35		
	IEC 71			1,04			0,70			0,52			0,35		
	K / KC / KF			250			1,04			250			0,70	250	0,52

$$Ma \text{ Max} = \frac{Pe \text{ max} \times 9550 \times i \times \eta}{ne}$$

$$Ma \text{ max.} \geq Ma \times f_b$$

$$Pe = \frac{Ma \times ne}{9550 \times i \times \eta}$$

Pe max. max. Antriebsleistung/ max. input power
 Ma max. max. Abtriebsdrehmoment/ max. output torque
 na Antriebsdrehzahl/ output speed
 ne Antriebsdrehzahl/ input speed
 η Wirkungsgrad/ Efficiency = 0,96

FG220	IEC-Laterne freie Antriebswelle	IEC Adapter free input shaft	- IEC... - K/KC/KF
--------------	--	---	-------------------------------

Maßblatt Seite / Dimension page: 63 / 64

Belastungstabelle Betriebsfaktor fB = 1,0													Selection table, Service faktor fB = 1,0		
i	Ausführung Design	ne = 750 min ⁻¹			ne = 500 min ⁻¹			ne = 250 min ⁻¹			ne = 125 min ⁻¹				
		na min ⁻¹	Ma max. Nm	Pe max. kW	na min ⁻¹	Ma max. Nm	Pe max. kW	na min ⁻¹	Ma max. Nm	Pe max. kW	na min ⁻¹	Ma max. Nm	Pe max. kW		
35,694	IEC 63	21		0,39	14			7,0		0,13	3,5		0,07		
	IEC 71			0,43						0,29			0,14	0,07	
	IEC 80			0,57						0,38			0,19	0,10	
	IEC 90			0,57						0,38			0,19	0,10	
	K / KC / KF			250						1,65			250	1,10	250
41,853	IEC 63	18		0,39	12			6,0		0,13	3,0		0,07		
	IEC 71			0,43						0,29			0,14	0,07	
	IEC 80			0,49						0,33			0,16	0,08	
	IEC 90			0,49						0,33			0,16	0,08	
	K / KC / KF			250						0,49			250	0,33	250
45,643	IEC 63	16		0,39	11			5,5		0,13	2,7		0,07		
	IEC 71			0,43						0,29			0,14	0,07	
	IEC 80			0,45						0,30			0,15	0,07	
	IEC 90			0,45						0,30			0,15	0,07	
	K / KC / KF			250						0,45			250	0,30	250
55,290	IEC 63	14		0,37	9,0			4,5		0,12	2,3		0,06		
	IEC 71			0,37						0,25			0,12	0,06	
	IEC 80			0,37						0,25			0,12	0,06	
	IEC 90			0,37						0,25			0,12	0,06	
	K / KC / KF			250						0,37			250	0,25	250
69,225	IEC 63	11		0,30	7,2			3,5		0,10	1,8		0,05		
	IEC 71			0,30						0,20			0,10	0,05	
	K / KC / KF			250						0,30			250	0,20	250
78,620	IEC 63	10		0,26	6,4			3,2		0,09	1,6		0,04		
	IEC 71			0,26						0,17			0,09	0,04	
	K / KC / KF			250						0,26			250	0,17	250

$$Ma \text{ Max} = \frac{Pe \text{ max} \times 9550 \times i \times \eta}{ne}$$

$$Ma \text{ max.} \geq Ma \times f_b$$

$$Pe = \frac{Ma \times ne}{9550 \times i \times \eta}$$

Pe max. max. Antriebsleistung/ max. input power
 Ma max. max. Abtriebsdrehmoment/ max. output torque
 na Antriebsdrehzahl/ output speed
 ne Antriebsdrehzahl/ input speed
 η Wirkungsgrad/ Efficiency = 0,96

FG240	IEC-Laterne freie Antriebswelle	IEC Adapter free input shaft	- IEC... - K/KC/KF
--------------	--	---	-------------------------------

Maßblatt Seite / Dimension page: 63 / 64

Belastungstabelle Betriebsfaktor f _B = 1,0													Selection table, Service faktor f _B = 1,0												
i	Ausführung Design	ne = 3000 min ⁻¹			ne = 2000 min ⁻¹			ne = 1500 min ⁻¹			ne = 1000 min ⁻¹														
		na min ⁻¹	Ma max. Nm	Pe max. kW	na min ⁻¹	Ma max. Nm	Pe max. kW	na min ⁻¹	Ma max. Nm	Pe max. kW	na min ⁻¹	Ma max. Nm	Pe max. kW												
4,614	IEC 71	650		2,20	433		1,47	325		1,10	217		0,73												
	IEC 80			3,14			2,09			1,57			1,05												
	IEC 90			6,60			4,40			3,30			2,20												
	IEC 100/112			9,42			6,28			4,71			3,14												
	K / KC / KF			182			12,88			182			8,59	182	6,44	182	4,29								
5,142	IEC 71	583		2,20	389		1,47	292		1,57	194		0,73												
	IEC 80			3,14			2,09			1,57			1,05												
	IEC 90			6,60			4,40			3,30			2,20												
	IEC 100/112			9,42			6,28			4,71			3,14												
	K / KC / KF			202			12,88			202			8,59	202	6,44	202	4,29								
5,749	IEC 71	522		2,20	348		1,47	261		1,10	174		0,73												
	IEC 80			3,14			2,09			1,57			1,05												
	IEC 90			6,60			4,40			3,30			2,20												
	IEC 100/112			9,42			6,28			4,71			3,14												
	K / KC / KF			226			12,88			226			8,59	226	6,44	226	4,29								
6,452	IEC 71	465		2,20	310		1,47	232		1,10	155		0,73												
	IEC 80			3,14			2,09			1,57			1,05												
	IEC 90			6,60			4,40			3,30			2,20												
	IEC 100/112			9,42			6,28			4,71			3,14												
	K / KC / KF			254			12,88			254			8,59	254	6,44	254	4,29								
7,278	IEC 71	412		2,20	275		1,47	206		1,10	137		0,73												
	IEC 80			3,14			2,09			1,57			1,05												
	IEC 90			6,60			4,40			3,30			2,20												
	IEC 100/112			9,42			6,28			4,71			3,14												
	K / KC / KF			287			12,88			287			8,59	287	6,44	287	4,29								
8,555	IEC 71	351		2,20	234		1,47	175		1,10	117		0,73												
	IEC 80			3,14			2,09			1,57			1,05												
	IEC 90			6,60			4,40			3,30			2,20												
	IEC 100/112			9,42			6,28			4,71			3,14												
	K / KC / KF			337			12,88			337			8,59	337	6,44	337	4,29								
9,534	IEC 71	315		2,20	210		1,47	157		1,10	105		0,73												
	IEC 80			3,14			2,09			1,57			1,05												
	IEC 90			6,60			4,40			3,30			2,20												
	IEC 100/112			9,42			6,28			4,71			3,14												
	K / KC / KF			375			12,88			375			8,59	375	6,44	375	4,29								
10,659	IEC 71	281		2,20	188		1,47	141		1,10	94		0,73												
	IEC 80			3,14			2,09			1,57			1,05												
	IEC 90			6,60			4,40			3,30			2,20												
	IEC 100/112			9,42			6,28			4,71			3,14												
	K / KC / KF			420			12,88			420			8,59	420	6,44	420	4,29								
11,963	IEC 71	251		2,20	167		1,47	125		1,10	84		0,73												
	IEC 80			3,14			2,09			1,57			1,05												
	IEC 90			6,60			4,40			3,30			2,20												
	IEC 100/112			9,42			6,28			4,71			3,14												
	K / KC / KF			471			12,88			471			8,59	471	6,44	471	4,29								
13,494	IEC 71	222		2,20	148		1,47	111		1,10	74		0,73												
	IEC 80			3,14			2,09			1,57			1,05												
	IEC 90			6,60			4,40			3,30			2,20												
	IEC 100/112			9,42			6,28			4,71			3,14												
	K / KC / KF			531			12,88			531			8,59	531	6,44	531	4,29								
14,024	IEC 71	214		2,20	143		1,47	107		1,10	71		0,73												
	IEC 80			3,14			2,09			1,57			1,05												
	IEC 90			6,60			4,40			3,30			2,20												
	IEC 100/112			9,42			6,28			4,71			3,14												
	K / KC / KF			550			12,88			550			8,59	550	6,44	550	4,29								
15,678	IEC 71	191		2,20	128		1,47	96		1,10	64		0,73												
	IEC 80			3,14			2,09			1,57			1,05												
	IEC 90			6,60			4,40			3,30			2,20												
	IEC 100/112			9,42			6,28			4,71			3,14												
	K / KC / KF			550			11,48			550			7,65	550	5,74	550	3,83								

$$Ma \text{ Max} = \frac{Pe \text{ max} \times 9550 \times i \times \eta}{ne}$$

$$Pe = \frac{Ma \times ne}{9550 \times i \times \eta}$$

Pe max. max. Antriebsleistung/ max. input power
 Ma max. max. Abtriebsdrehmoment/ max. output torque
 na Antriebsdrehzahl/ output speed
 ne Antriebsdrehzahl/ input speed
 η Wirkungsgrad/ Efficiency = 0,96

$$Ma \text{ max.} \geq Ma \times f_b$$

FG240	IEC-Laterne freie Antriebswelle	IEC Adapter free input shaft	- IEC... - K/KC/KF
--------------	--	---	-------------------------------

Maßblatt Seite / Dimension page: 63 / 64

Belastungstabelle Betriebsfaktor fB = 1,0													Selection table, Service faktor fB = 1,0												
i	Ausführung Design	ne = 750 min ⁻¹			ne = 500 min ⁻¹			ne = 250 min ⁻¹			ne = 125 min ⁻¹														
		na min ⁻¹	Ma max. Nm	Pe max. kW	na min ⁻¹	Ma max. Nm	Pe max. kW	na min ⁻¹	Ma max. Nm	Pe max. kW	na min ⁻¹	Ma max. Nm	Pe max. kW												
4,614	IEC 71	163		0,55	108		0,37	54		0,18	27		0,09												
	IEC 80			0,79			0,52			0,26			0,13												
	IEC 90			1,65			1,10			0,55			0,27												
	IEC 100/112			2,36			1,57			0,79			0,39												
	K / KC / KF			182			3,22			2,15			1,07	182	0,54										
5,142	IEC 71	146		0,55	97		0,37	49		0,18	24		0,09												
	IEC 80			0,79			0,52			0,26			0,13												
	IEC 90			1,65			1,10			0,55			0,27												
	IEC 100/112			2,36			1,57			0,79			0,39												
	K / KC / KF			202			3,22			2,15			1,07	202	0,54										
5,749	IEC 71	130		0,55	87		0,37	43		0,18	22		0,09												
	IEC 80			0,79			0,52			0,26			0,13												
	IEC 90			1,65			1,10			0,55			0,27												
	IEC 100/112			2,36			1,57			0,79			0,39												
	K / KC / KF			226			3,22			2,15			1,07	226	0,54										
6,452	IEC 71	116		0,55	77		0,37	39		0,18	19		0,09												
	IEC 80			0,79			0,52			0,26			0,13												
	IEC 90			1,65			1,10			0,55			0,27												
	IEC 100/112			2,36			1,57			0,79			0,39												
	K / KC / KF			254			3,22			2,15			1,07	254	0,54										
7,278	IEC 71	103		0,55	69		0,37	34		0,18	17		0,09												
	IEC 80			0,79			0,52			0,26			0,13												
	IEC 90			1,65			1,10			0,55			0,27												
	IEC 100/112			2,36			1,57			0,79			0,39												
	K / KC / KF			287			3,22			2,15			1,07	287	0,54										
8,555	IEC 71	88		0,55	58		0,37	29		0,18	15		0,09												
	IEC 80			0,79			0,52			0,26			0,13												
	IEC 90			1,65			1,10			0,55			0,27												
	IEC 100/112			2,36			1,57			0,79			0,39												
	K / KC / KF			337			3,22			2,15			1,07	337	0,54										
9,534	IEC 71	79		0,55	52		0,37	26		0,18	13		0,09												
	IEC 80			0,79			0,52			0,26			0,13												
	IEC 90			1,65			1,10			0,55			0,27												
	IEC 100/112			2,36			1,57			0,79			0,39												
	K / KC / KF			376			3,22			2,15			1,07	375	0,54										
10,659	IEC 71	70		0,55	47		0,37	23		0,18	12		0,09												
	IEC 80			0,79			0,52			0,26			0,13												
	IEC 90			1,65			1,10			0,55			0,27												
	IEC 100/112			2,36			1,57			0,79			0,39												
	K / KC / KF			420			3,22			2,15			1,07	420	0,54										
11,963	IEC 71	63		0,55	42		0,37	21		0,18	10		0,09												
	IEC 80			0,79			0,52			0,26			0,13												
	IEC 90			1,65			1,10			0,55			0,27												
	IEC 100/112			2,36			1,57			0,79			0,39												
	K / KC / KF			472			3,22			2,15			1,07	471	0,54										
13,494	IEC 71	56		0,55	37		0,37	19		0,18	9,3		0,09												
	IEC 80			0,79			0,52			0,26			0,13												
	IEC 90			1,65			1,10			0,55			0,27												
	IEC 100/112			2,36			1,57			0,79			0,39												
	K / KC / KF			532			3,22			2,15			1,07	531	0,54										
14,024	IEC 71	53		0,55	36		0,37	18		0,18	8,9		0,09												
	IEC 80			0,79			0,52			0,26			0,13												
	IEC 90			1,65			1,10			0,55			0,27												
	IEC 100/112			2,36			1,57			0,79			0,39												
	K / KC / KF			550			3,21			2,14			1,07	550	0,53										
15,678	IEC 71	48		0,55	32		0,37	16		0,18	8,0		0,09												
	IEC 80			0,79			0,52			0,26			0,13												
	IEC 90			1,65			1,10			0,55			0,27												
	IEC 100/112			2,36			1,57			0,79			0,39												
	K / KC / KF			550			2,87			1,91			1,07	550	0,48										

$$Ma \text{ Max} = \frac{Pe \text{ max} \times 9550 \times i \times \eta}{ne}$$

$$Pe = \frac{Ma \times ne}{9550 \times i \times \eta}$$

$$Ma \text{ max.} \geq Ma \times f_b$$

Pe max. max. Antriebsleistung/ max. input power
 Ma max. max. Abtriebsdrehmoment/ max. output torque
 na Antriebsdrehzahl/ output speed
 ne Antriebsdrehzahl/ input speed
 η Wirkungsgrad/ Efficiency = 0,96

FG240	IEC-Laterne freie Antriebswelle	IEC Adapter free input shaft	- IEC... - K/KC/KF
--------------	--	---	-------------------------------

Maßblatt Seite / Dimension page: 63 / 64

Belastungstabelle Betriebsfaktor fB = 1,0													Selection table, Service faktor fB = 1,0		
i	Ausführung Design	ne = 3000 min ⁻¹			ne = 2000 min ⁻¹			ne = 1500 min ⁻¹			ne = 1000 min ⁻¹				
		na min ⁻¹	Ma max. Nm	Pe max. kW	na min ⁻¹	Ma max. Nm	Pe max. kW	na min ⁻¹	Ma max. Nm	Pe max. kW	na min ⁻¹	Ma max. Nm	Pe max. kW		
17,596	IEC 71	170		2,20	114		1,47	85		1,10	57		0,73		
	IEC 80			3,14			2,09			1,57			1,05		
	IEC 90			6,60			4,40			3,30			2,20		
	IEC 100/112			9,42			6,28			4,71			3,14		
	K / KC / KF			550			10,23			6,82			5,11	3,41	
19,848	IEC 71	151		2,20	101		1,47	76		1,10	50		0,73		
	IEC 80			3,14			2,09			1,57			1,05		
	IEC 90			6,60			4,40			3,30			2,20		
	IEC 100/112			9,07			6,05			4,53			3,02		
	K / KC / KF			550			9,07			6,05			4,53	3,02	
22,576	IEC 71	133		2,20	89		1,47	66		1,10	44		0,73		
	IEC 80			2,20			2,09			1,57			1,05		
	IEC 90			6,60			4,40			3,30			2,20		
	IEC 100/112			7,97			5,31			3,99			2,66		
	K / KC / KF			550			7,97			5,31			3,99	2,66	
26,786	IEC 71	112		2,20	75		1,47	56		1,10	37		0,73		
	IEC 80			3,14			2,09			1,57			1,05		
	IEC 90			6,60			4,40			3,30			2,20		
	IEC 100/112			6,72			4,48			3,36			2,24		
	K / KC / KF			550			6,72			4,48			3,36	2,24	
34,583	IEC 71	87		2,20	58		1,47	43		1,10	29		0,73		
	IEC 80			3,14			2,09			1,57			1,05		
	IEC 90			6,60			3,47			2,60			1,73		
	IEC 100/112			5,20			3,47			2,60			1,73		
	K / KC / KF			550			5,20			3,47			2,60	1,73	
46,836	IEC 71	64		2,20	43		1,47	32		1,10	21		0,73		
	IEC 80			3,14			2,09			1,57			1,05		
	IEC 90			3,84			2,56			1,92			1,28		
	IEC 100/112			3,84			2,56			1,92			1,28		
	K / KC / KF			550			3,84			2,56			1,92	1,28	
61,873	IEC 71	48		1,73	32		1,15	24		0,86	16		0,58		
	IEC 80			2,91			1,94			1,45			0,97		
	IEC 90			2,91			1,94			1,45			0,97		
	K / KC / KF			550			2,91			1,94			1,45	0,97	
77,467	IEC 71	39		1,73	26		1,15	19		0,86	13		0,58		
	IEC 80			2,32			1,35			1,16			0,77		
	K / KC / KF			550			2,32			1,35			1,16	0,77	
88,810	IEC 71	34		1,73	23		1,15	17		0,86	11		0,58		
	IEC 80			2,03			1,35			1,01			0,68		
	K / KC / KF			550			2,03			1,35			1,01	0,68	

$$Ma \text{ Max} = \frac{Pe \text{ max} \times 9550 \times i \times \eta}{ne}$$

$$Pe = \frac{Ma \times ne}{9550 \times i \times \eta}$$

Pe max. max. Antriebsleistung/ max. input power
 Ma max. max. Abtriebsdrehmoment/ max. output torque
 na Antriebsdrehzahl/ output speed
 ne Antriebsdrehzahl/ input speed
 η Wirkungsgrad/ Efficiency = 0,96

$$Ma \text{ max.} \geq Ma \times f_b$$

FG240	IEC-Laterne freie Antriebswelle	IEC Adapter free input shaft	- IEC... - K/KC/KF
--------------	--	---	-------------------------------

Maßblatt Seite / Dimension page: 63 / 64

Belastungstabelle Betriebsfaktor fB = 1,0													Selection table, Service faktor fB = 1,0		
i	Ausführung Design	ne = 750 min ⁻¹			ne = 500 min ⁻¹			ne = 250 min ⁻¹			ne = 125 min ⁻¹				
		na min ⁻¹	Ma max. Nm	Pe max. kW	na min ⁻¹	Ma max. Nm	Pe max. kW	na min ⁻¹	Ma max. Nm	Pe max. kW	na min ⁻¹	Ma max. Nm	Pe max. kW		
17,596	IEC 71	43		0,55	28		0,37	14		0,18	7,1		0,09		
	IEC 80			0,79			0,52			0,26			0,13		
	IEC 90			1,65			1,10			0,55			0,27		
	IEC 100/112			2,36			1,57			0,79			0,39		
	K / KC / KF			550			2,56			550			1,70	0,85	550
19,848	IEC 71	38		0,55	25		0,37	13		0,18	6,3		0,09		
	IEC 80			0,79			0,52			0,26			0,13		
	IEC 90			1,65			1,10			0,55			0,27		
	IEC 100/112			2,27			1,51			0,76			0,38		
	K / KC / KF			550			2,27			550			1,51	0,76	550
22,576	IEC 71	33		0,55	22		0,37	11		0,18	5,5		0,09		
	IEC 80			0,79			0,52			0,26			0,13		
	IEC 90			1,65			1,10			0,55			0,27		
	IEC 100/112			1,99			1,33			0,66			0,33		
	K / KC / KF			550			1,99			550			1,33	0,66	550
26,786	IEC 71	28		0,55	19		0,37	9,3		0,18	4,7		0,09		
	IEC 80			0,79			0,52			0,26			0,13		
	IEC 90			1,65			1,10			0,55			0,27		
	IEC 100/112			1,68			1,12			0,56			0,28		
	K / KC / KF			550			1,68			550			1,12	0,56	550
34,583	IEC 71	22		0,55	14		0,37	7,2		0,18	3,6		0,09		
	IEC 80			0,79			0,52			0,26			0,13		
	IEC 90			1,30			0,87			0,43			0,22		
	IEC 100/112			1,30			0,87			0,43			0,22		
	K / KC / KF			550			1,30			550			0,87	0,43	550
46,836	IEC 71	16		0,55	11		0,37	5,3		0,18	2,7		0,09		
	IEC 80			0,79			0,52			0,26			0,13		
	IEC 90			0,96			0,64			0,32			0,16		
	IEC 100/112			0,96			0,64			0,32			0,16		
	K / KC / KF			550			0,96			550			0,64	0,32	550
61,873	IEC 71	12		0,43	8,1		0,29	4,0		0,14	2,0		0,07		
	IEC 80			0,72			0,49			0,24			0,12		
	IEC 90			0,72			0,49			0,24			0,12		
	K / KC / KF			550			0,72			550			0,49	0,24	550
77,467	IEC 71	10		0,43	6,5		0,29	3,2		0,14	1,6		0,07		
	IEC 80			0,58			0,39			0,19			0,10		
	K / KC / KF			550			0,58			550			0,39	0,19	550
88,810	IEC 71	8,4		0,43	5,6		0,29	2,8		0,14	1,4		0,07		
	IEC 80			0,51			0,34			0,17			0,08		
	K / KC / KF			550			0,51			550			0,34	0,17	550

$$Ma \text{ Max} = \frac{Pe \text{ max} \times 9550 \times i \times \eta}{ne}$$

$$Ma \text{ max.} \geq Ma \times f_b$$

$$Pe = \frac{Ma \times ne}{9550 \times i \times \eta}$$

Pe max. max. Antriebsleistung/ max. input power
 Ma max. max. Abtriebsdrehmoment/ max. output torque
 na Antriebsdrehzahl/ output speed
 ne Antriebsdrehzahl/ input speed
 η Wirkungsgrad/ Efficiency = 0,96

FG250	IEC-Laterne freie Antriebswelle	IEC Adapter free input shaft	- IEC... - K/KC/KF
--------------	--	---	-------------------------------

Maßblatt Seite / Dimension page: 63 / 64

Belastungstabelle Betriebsfaktor f _B = 1,0													Selection table, Service faktor f _B = 1,0												
i	Ausführung Design	ne = 3000 min ⁻¹			ne = 2000 min ⁻¹			ne = 1500 min ⁻¹			ne = 1000 min ⁻¹														
		na min ⁻¹	Ma max. Nm	Pe max. kW	na min ⁻¹	Ma max. Nm	Pe max. kW	na min ⁻¹	Ma max. Nm	Pe max. kW	na min ⁻¹	Ma max. Nm	Pe max. kW												
4,753	IEC 80	631		3,14	421		2,09	316		1,57	210		1,05												
	IEC 90			6,60			4,40			3,30			2,20												
	IEC 100/112			9,42			6,28			4,71			3,14												
	IEC 132			22,30			14,87			11,15			7,43												
	K / KC / KF			324			12,88			324			14,87	324	11,15	324	7,43								
5,357	IEC 80	560		3,14	373		2,09	280		1,57	187		1,05												
	IEC 90			6,60			4,40			3,30			2,20												
	IEC 100/112			9,42			6,28			4,71			3,14												
	IEC 132			22,30			14,87			11,15			7,43												
	K / KC / KF			365			22,30			365			14,87	365	11,15	365	7,43								
6,290	IEC 80	477		3,14	318		2,09	238		1,57	159		1,05												
	IEC 90			6,60			4,40			3,30			2,20												
	IEC 100/112			9,42			6,28			4,71			3,14												
	IEC 132			22,30			14,87			11,15			7,43												
	K / KC / KF			428			22,30			428			14,87	429	11,15	429	7,43								
6,938	IEC 80	432		3,14	288		2,09	216		1,57	144		1,05												
	IEC 90			6,60			4,40			3,30			2,20												
	IEC 100/112			9,42			6,28			4,71			3,14												
	IEC 132			22,30			14,87			11,15			7,43												
	K / KC / KF			472			22,30			472			14,87	473	11,15	473	7,43								
7,681	IEC 80	391		3,14	260		2,09	195		1,57	130		1,05												
	IEC 90			6,60			4,40			3,30			2,20												
	IEC 100/112			9,42			6,28			4,71			3,14												
	IEC 132			22,30			14,87			11,15			7,43												
	K / KC / KF			523			22,30			523			14,87	524	11,15	524	7,43								
8,901	IEC 80	337		3,14	225		2,09	169		1,57	112		1,05												
	IEC 90			6,60			4,40			3,30			2,20												
	IEC 100/112			9,42			6,28			4,71			3,14												
	IEC 132			22,30			14,87			11,15			7,43												
	K / KC / KF			606			22,30			606			14,87	607	11,15	607	7,43								
10,452	IEC 80	287		3,14	191		2,09	144		1,57	96		1,05												
	IEC 90			6,60			4,40			3,30			2,20												
	IEC 100/112			9,42			6,28			4,71			3,14												
	IEC 132			22,30			14,87			11,15			7,43												
	K / KC / KF			712			22,30			712			14,87	712	11,15	712	7,43								
12,762	IEC 80	235		3,14	157		2,09	118		1,57	78		1,05												
	IEC 90			6,60			4,40			3,30			2,20												
	IEC 100/112			9,42			6,28			4,71			3,14												
	IEC 132			20,51			13,67			10,26			6,84												
	K / KC / KF			800			20,51			800			13,67	800	10,26	800	6,84								
15,876	IEC 80	189		3,14	126		2,09	94		1,57	63		1,05												
	IEC 90			6,60			4,40			3,30			2,20												
	IEC 100/112			9,42			6,28			4,71			3,14												
	IEC 132			16,49			10,99			8,24			5,50												
	K / KC / KF			800			16,49			800			10,99	800	8,24	800	5,50								
17,921	IEC 80	167		3,14	112		2,09	84		1,57	56		1,05												
	IEC 90			6,60			4,40			3,30			2,20												
	IEC 100/112			9,42			6,28			4,71			3,14												
	IEC 132			14,61			9,74			7,30			4,87												
	K / KC / KF			800			14,61			800			9,74	800	7,30	800	4,87								
19,765	IEC 80	152		3,14	101		2,09	76		1,57	51		1,05												
	IEC 90			6,60			4,40			3,30			2,20												
	IEC 100/112			9,42			6,28			4,71			3,14												
	IEC 132			13,24			8,83			6,62			4,41												
	K / KC / KF			800			13,24			800			8,83	800	6,62	800	4,41								
21,882	IEC 80	137		3,14	91		2,09	68		1,57	45		1,05												
	IEC 90			6,60			4,40			3,30			2,20												
	IEC 100/112			9,42			6,28			4,71			3,14												
	IEC 132			11,96			7,98			5,98			3,99												
	K / KC / KF			800			11,96			800			7,98	800	5,98	800	3,99								

$$Ma \text{ Max} = \frac{Pe \text{ max} \times 9550 \times i \times \eta}{ne}$$

$$Pe = \frac{Ma \times ne}{9550 \times i \times \eta}$$

Pe max. max. Antriebsleistung/ max. input power
 Ma max. max. Abtriebsdrehmoment/ max. output torque
 na Antriebsdrehzahl/ output speed
 ne Abtriebsdrehzahl/ input speed
 η Wirkungsgrad/ Efficiency = 0,96

$$Ma \text{ max.} \geq Ma \times f_b$$

FG250	IEC-Laterne freie Antriebswelle	IEC Adapter free input shaft	- IEC... - K/KC/KF
--------------	--	---	-------------------------------

Maßblatt Seite / Dimension page: 63 / 64

Belastungstabelle Betriebsfaktor fB = 1,0													Selection table, Service faktor fB = 1,0												
i	Ausführung Design	ne = 750 min ⁻¹			ne = 500 min ⁻¹			ne = 250 min ⁻¹			ne = 125 min ⁻¹														
		na min ⁻¹	Ma max. Nm	Pe max. kW	na min ⁻¹	Ma max. Nm	Pe max. kW	na min ⁻¹	Ma max. Nm	Pe max. kW	na min ⁻¹	Ma max. Nm	Pe max. kW												
4,753	IEC 80	158		0,79	105		0,52	53		0,26	26		0,13												
	IEC 90			1,65			1,10			0,55			0,27												
	IEC 100/112			2,36			1,57			0,79			0,39												
	IEC 132			5,58			3,72			1,86			0,93												
	K / KC / KF			324			5,58			324			3,72	324	1,86	324	0,93								
5,357	IEC 80	140		0,79	93		0,52	47		0,26	23		0,13												
	IEC 90			1,65			1,10			0,55			0,27												
	IEC 100/112			2,36			1,57			0,79			0,39												
	IEC 132			5,58			3,72			1,86			0,93												
	K / KC / KF			365			5,58			365			3,72	365	1,86	365	0,93								
6,290	IEC 80	119		0,79	79		0,52	40		0,26	20		0,13												
	IEC 90			1,65			1,10			0,55			0,27												
	IEC 100/112			2,36			1,57			0,79			0,39												
	IEC 132			5,58			3,72			1,86			0,93												
	K / KC / KF			428			5,58			428			3,72	429	1,86	429	0,93								
6,938	IEC 80	108		0,79	72		0,52	36		0,26	18		0,13												
	IEC 90			1,65			1,10			0,55			0,27												
	IEC 100/112			2,36			1,57			0,79			0,39												
	IEC 132			5,58			3,72			1,86			0,93												
	K / KC / KF			472			5,58			472			3,72	473	1,86	473	0,93								
7,681	IEC 80	98		0,79	65		0,52	33		0,26	16		0,13												
	IEC 90			1,65			1,10			0,55			0,27												
	IEC 100/112			2,36			1,57			0,79			0,39												
	IEC 132			5,58			3,72			1,86			0,93												
	K / KC / KF			523			5,58			523			3,72	524	1,86	524	0,93								
8,901	IEC 80	84		0,79	56		0,52	28		0,26	14		0,13												
	IEC 90			1,65			1,10			0,55			0,27												
	IEC 100/112			2,36			1,57			0,79			0,39												
	IEC 132			5,58			3,72			1,86			0,93												
	K / KC / KF			606			5,58			606			3,72	607	1,86	607	0,93								
10,452	IEC 80	72		0,79	48		0,52	24		0,26	12		0,13												
	IEC 90			1,65			1,10			0,55			0,27												
	IEC 100/112			2,36			1,57			0,79			0,39												
	IEC 132			5,58			3,72			1,86			0,93												
	K / KC / KF			712			5,58			712			3,72	712	1,86	712	0,93								
12,762	IEC 80	59		0,79	39		0,52	20		0,26	10		0,13												
	IEC 90			1,65			1,10			0,55			0,27												
	IEC 100/112			2,36			1,57			0,79			0,39												
	IEC 132			5,13			3,42			1,71			0,85												
	K / KC / KF			800			5,13			800			3,42	800	1,71	800	0,85								
15,876	IEC 80	47		0,79	31		0,52	16		0,26	7,9		0,13												
	IEC 90			1,65			1,10			0,55			0,27												
	IEC 100/112			2,36			1,57			0,79			0,39												
	IEC 132			4,12			2,75			1,37			0,69												
	K / KC / KF			800			4,12			800			2,75	800	1,37	800	0,69								
17,921	IEC 80	42		0,79	28		0,52	14		0,26	7,0		0,13												
	IEC 90			1,65			1,10			0,55			0,27												
	IEC 100/112			2,36			1,57			0,79			0,39												
	IEC 132			3,65			2,43			1,22			0,61												
	K / KC / KF			800			3,65			800			2,43	800	1,22	800	0,61								
19,765	IEC 80	38		0,79	25		0,52	13		0,26	6,3		0,13												
	IEC 90			1,65			1,10			0,55			0,27												
	IEC 100/112			2,36			1,57			0,79			0,39												
	IEC 132			3,31			2,21			1,10			0,55												
	K / KC / KF			800			3,31			800			2,21	800	1,10	800	0,55								
21,882	IEC 80	34		0,79	23		0,52	11		0,26	5,7		0,13												
	IEC 90			1,65			1,10			0,55			0,27												
	IEC 100/112			2,36			1,57			0,79			0,39												
	IEC 132			2,99			1,99			1,00			0,50												
	K / KC / KF			800			2,99			800			1,99	800	1,00	800	0,50								

$$Ma \text{ Max} = \frac{Pe \text{ max} \times 9550 \times i \times \eta}{ne}$$

$$Pe = \frac{Ma \times ne}{9550 \times i \times \eta}$$

$$Ma \text{ max.} \geq Ma \times f_b$$

Pe max. max. Antriebsleistung/ max. input power
 Ma max. max. Abtriebsdrehmoment/ max. output torque
 na Abtriebsdrehzahl/ output speed
 ne Antriebsdrehzahl/ input speed
 η Wirkungsgrad/ Efficiency = 0,96

FG250	IEC-Laterne freie Antriebswelle	IEC Adapter free input shaft	- IEC... - K/KC/KF
--------------	--	---	-------------------------------

Maßblatt Seite / Dimension page: 63 / 64

Belastungstabelle Betriebsfaktor fB = 1,0													Selection table, Service faktor fB = 1,0		
i	Ausführung Design	ne = 3000 min ⁻¹			ne = 2000 min ⁻¹			ne = 1500 min ⁻¹			ne = 1000 min ⁻¹				
		na min ⁻¹	Ma max. Nm	Pe max. kW	na min ⁻¹	Ma max. Nm	Pe max. kW	na min ⁻¹	Ma max. Nm	Pe max. kW	na min ⁻¹	Ma max. Nm	Pe max. kW		
24,338	IEC 80	123		3,14	82		2,09	62		1,57	41		1,05		
	IEC 90			6,60			4,40			3,30			2,20		
	IEC 100/112			9,42			6,28			4,71			3,14		
	IEC 132			10,76			7,17			5,38			3,59		
	K / KC / KF			800			10,76			800			7,17	800	5,38
27,221	IEC 80	110		3,14	73		2,09	55		1,57	37		1,05		
	IEC 90			6,60			4,40			3,30			2,20		
	IEC 100/112			9,42			6,28			4,71			3,14		
	IEC 132			9,62			6,41			4,81			3,21		
	K / KC / KF			800			9,62			800			6,41	800	4,81
30,687	IEC 80	98		3,14	65		2,09	49		1,57	33		1,05		
	IEC 90			6,60			4,40			3,30			2,20		
	IEC 100/112			8,53			5,69			4,27			2,84		
	K / KC / KF			800			8,53			800			5,69	800	4,27
36,074	IEC 80	83		3,14	55		2,09	42		1,57	28		1,05		
	IEC 90			6,60			4,40			3,30			2,20		
	IEC 100/112			7,26			4,84			3,63			2,42		
	K / KC / KF			800			7,26			800			4,84	800	3,63
46,051	IEC 80	65		3,14	43		2,09	33		1,57	22		1,05		
	IEC 90			5,68			3,79			2,84			1,89		
	IEC 100/112			5,68			3,79			2,84			1,89		
	K / KC / KF			800			5,68			800			3,79	800	2,84
61,727	IEC 80	49		3,14	32		2,09	24		1,57	16		1,05		
	IEC 90			4,24			2,83			2,12			1,41		
	IEC 100/112			4,24			2,83			2,12			1,41		
	K / KC / KF			800			4,24			800			2,83	800	2,12
80,967	IEC 80	37		3,14	25		2,09	19		1,57	12		1,05		
	IEC 90			3,23			2,16			1,62			1,08		
	K / KC / KF			800			3,23			800			2,16	800	1,62
100,919	IEC 80	30		2,59	20		1,73	15		1,30	10		0,86		
	K / KC / KF			800			2,59			800			1,73	800	1,30

$$Ma \text{ Max} = \frac{Pe \text{ max} \times 9550 \times i \times \eta}{ne}$$

$$Pe = \frac{Ma \times ne}{9550 \times i \times \eta}$$

Pe max. max. Antriebsleistung/ max. input power
 Ma max. max. Abtriebsdrehmoment/ max. output torque
 na Antriebsdrehzahl/ output speed
 ne Antriebsdrehzahl/ input speed
 η Wirkungsgrad/ Efficiency

$$Ma \text{ max.} \geq Ma \times f_b$$

FG250	IEC-Laterne freie Antriebswelle	IEC Adapter free input shaft	- IEC... - K/KC/KF
--------------	--	---	-------------------------------

Maßblatt Seite / Dimension page: 63 / 64

Belastungstabelle Betriebsfaktor fB = 1,0													Selection table, Service faktor fB = 1,0		
i	Ausführung Design	ne = 750 min ⁻¹			ne = 500 min ⁻¹			ne = 250 min ⁻¹			ne = 125 min ⁻¹				
		na min ⁻¹	Ma max. Nm	Pe max. kW	na min ⁻¹	Ma max. Nm	Pe max. kW	na min ⁻¹	Ma max. Nm	Pe max. kW	na min ⁻¹	Ma max. Nm	Pe max. kW		
24,338	IEC 80	31		0,79	21		0,52	10		0,26	5,1		0,13		
	IEC 90			1,65			1,10			0,55			0,27		
	IEC 100/112			2,36			1,57			0,79			0,39		
	IEC 132			2,69			1,79			0,90			0,45		
	K / KC / KF			800			1,79			0,90			0,45		
27,221	IEC 80	28		0,79	18		0,52	9,2		0,26	4,6		0,13		
	IEC 90			1,65			1,10			0,55			0,27		
	IEC 100/112			2,36			1,57			0,79			0,39		
	IEC 132			2,40			1,60			0,80			0,40		
	K / KC / KF			800			1,60			0,80			0,40		
30,687	IEC 80	24		0,79	16		0,52	8,1		0,26	4,1		0,13		
	IEC 90			1,65			1,10			0,55			0,27		
	IEC 100/112			2,13			1,42			0,71			0,36		
	K / KC / KF			800			1,42			0,71			0,36		
36,074	IEC 80	21		0,79	14		0,52	6,9		0,26	3,5		0,13		
	IEC 90			1,65			1,10			0,55			0,27		
	IEC 100/112			1,81			1,21			0,60			0,30		
	K / KC / KF			800			1,21			0,60			0,30		
46,051	IEC 80	16		0,79	11		0,52	5,4		0,26	2,7		0,13		
	IEC 90			1,42			0,95			0,47			0,24		
	IEC 100/112			1,42			0,95			0,47			0,24		
	K / KC / KF			800			0,95			0,47			0,24		
61,727	IEC 80	12		0,79	8,1		0,52	4,1		0,26	2,0		0,13		
	IEC 90			1,06			0,71			0,35			0,18		
	IEC 100/112			1,06			0,71			0,35			0,18		
	K / KC / KF			800			0,71			0,35			0,18		
80,967	IEC 80	9,3		0,79	6,2		0,52	3,1		0,26	1,5		0,13		
	IEC 90			0,81			0,54			0,27			0,13		
	K / KC / KF			800			0,54			0,27			0,13		
100,919	IEC 80	7,4		0,65	5,0		0,43	2,5		0,22	1,2		0,11		
	K / KC / KF			800			0,43			0,22			0,11		

$$Ma \text{ Max} = \frac{Pe \text{ max} \times 9550 \times i \times \eta}{ne}$$

$$Ma \text{ max.} \geq Ma \times f_b$$

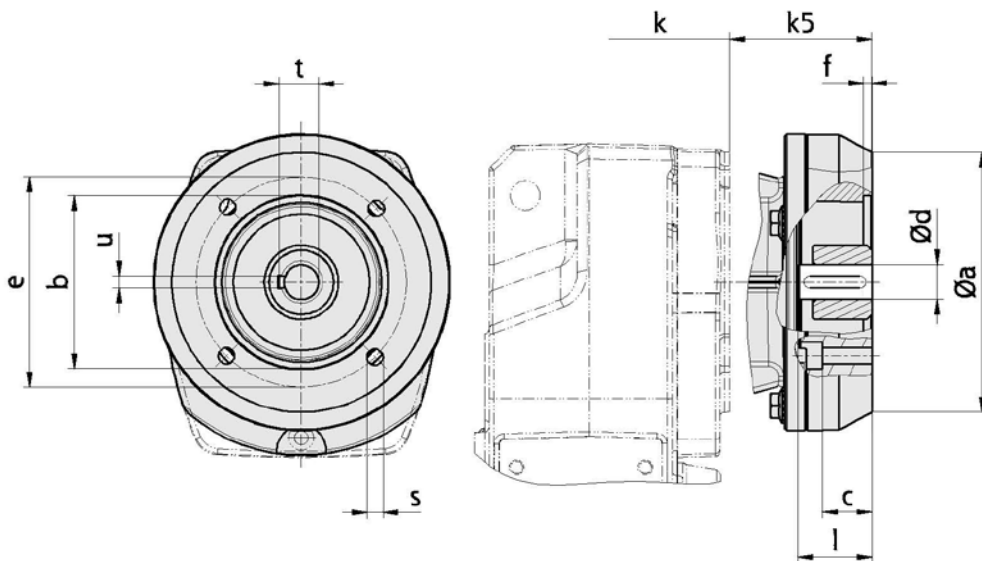
$$Pe = \frac{Ma \times ne}{9550 \times i \times \eta}$$

Pe max. max. Antriebsleistung/ max. input power
 Ma max. max. Abtriebsdrehmoment/ max. output torque
 na Antriebsdrehzahl/ output speed
 ne Antriebsdrehzahl/ input speed
 η Wirkungsgrad/ Efficiency = 0,96

IEC-Laterne alle Ausführungen	IEC Adapter all designs	FG..-IEC...
--	------------------------------------	--------------------

Anbauliste / Extension list				Maßblatt für Ausführung Dimension page for design					
Getriebe Gearbox	IEC-Laterne IEC adapter			IEC...	WG	WF	HG	HF	
FG210	63C	71C	80C		40	41	42	43	
FG220	63	71	80	90					
FG240		71	80	90					100/112A
FG250			80	90					100/112A 132A

FG210-



IEC-Laterne IEC adapter	Motorwelle Motor shaft				FG210-IEC...C						
	Ød	l	t	u	Øa	Øb ^{H7}	c	Øe	f	k5	Øs
63	11	23	12,5	4	90	60	20	75	3	57,5	6
71	14	30	16,0	5	105	70	20	85	3,5	57,5	7
80	19	40	21,5	6	120	80	20	100	3,5	57,5	7

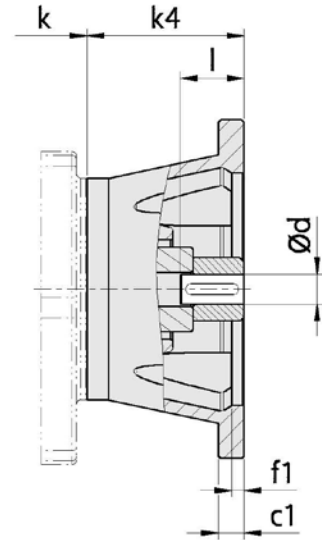
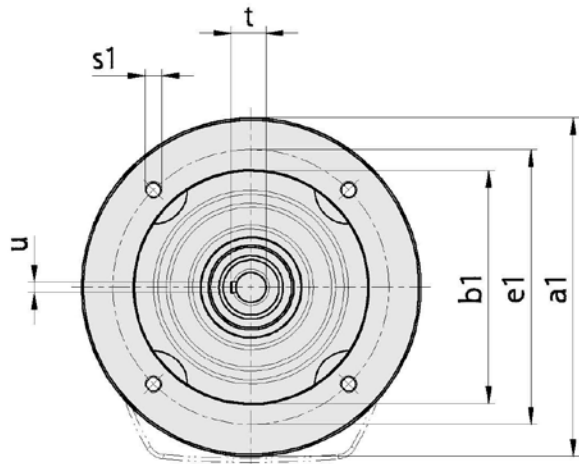
Nuten DIN 6885, Blatt 1
Abbildungen und Maße unverbindlich.
Technische Änderungen vorbehalten.

Keyways DIN 6885, sheet 1
Dimensions illustrations and technical design
may be subject to change.

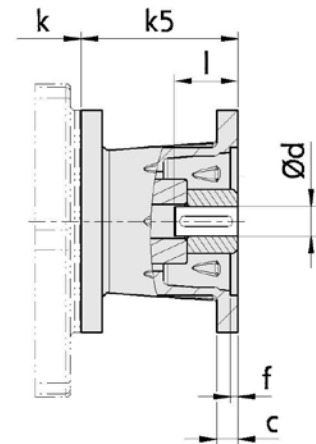
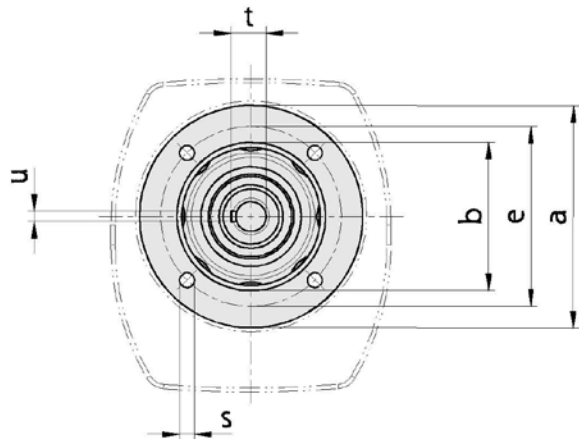
IEC-Laterne alle Ausführungen	IEC Adapter all designs	FG...-IEC...
--	------------------------------------	---------------------

FG220- / FG240- / FG250

IEC..A



IEC..C

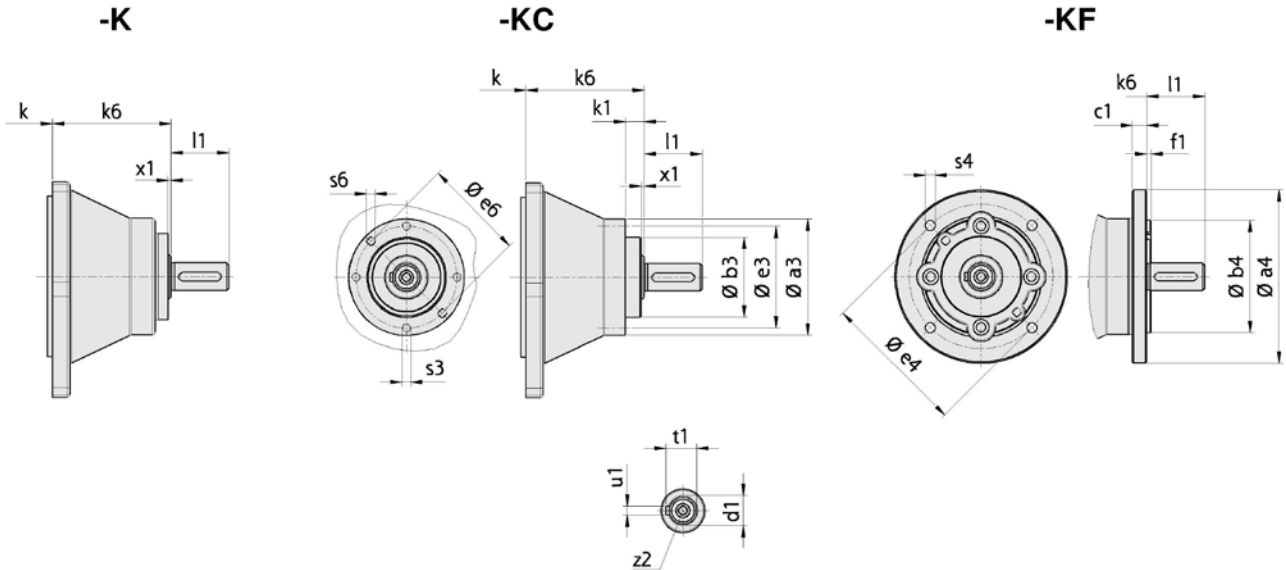


IEC-Laterne IEC adapter	Motorwelle Motor shaft				FG... -IEC...A							FG... -IEC...C						
	Ød	l	t	u	Øa1	Øb ^{H7}	c1	Øe1	f1	k4	s1	Øa	Øb ^{H7}	c	Øe	f	k5	Øs
63	11	23	12,5	4	140	95	10	115	4	63	M8	90	60	10	75	3	63	6
71	14	30	16	5	160	110	12	130	4	74	M8	105	70	10	85	3,5	74	7
80	19	40	21,5	6	200	130	12	165	4	79	M10	120	80	10	100	3,5	79	7
90	24	50	27	8	200	130	12	165	4	88	M10	140	95	12	115	3,5	88	9
100/112	28	60	31	8	250	180	16	215	5	104	M12							
132	38	80	41	10	300	230	20	265	5	125	M12							

Nuten DIN 6885, Blatt 1
Abbildungen und Maße unverbindlich.
Technische Änderungen vorbehalten.

Keyways DIN 6885, sheet 1
Dimensions illustrations and technical design
may be subject to change.

freie Antriebswelle alle Ausführungen	IEC Adapter all designs	K FG...- KC... KF
--	------------------------------------	----------------------------------



Getriebetypen Type of gear unit	Antriebswelle Input shaft					K		KC						KF						
	Ød1 ^{k6}	l1	t1	u1	z2	k6	x1	Øa3	Øb3 ⁶	Øe3	Øe6	k1	Øs3	Øs6 ^{H8}	Øa4	Øb4 _{f6}	c1	Øe4	f1	Øs4
FG 210 K KC KF	14	30	16	5	M5	47,5	2	70	45	58	58	11	M6 x12	6 x11	105 120	70 80	10 10	85 100	2,5 3,0	7 7
FG 220 K KC KF	19	40	21,5	6	M6	61	2	80	55	70	70	13	M6 x12	6 x11	120 140 160 200	80 95 110 130	10 10 10 12	100 115 130 165	3,0 3,5 3,5 3,5	7 9 9 11
FG 240 K KC KF	24	50	27	8	M8	78,5	3	110	75	95	87	17	M8 x16	8 x14	140 160 200 250	95 110 130 180	10 10 12 16	115 130 165 215	3,5 3,5 3,5 4,0	9 9 11 14
FG 250 K KC KF	28	60	31	8	M10	93,5	3	120	85	105	97	19	M8 x16	8 x16	160 200 250	110 130 180	10 12 16	130 165 215	3,5 3,5 4,0	9 11 14

Maßblatt für Ausführung / Dimension page for design				
Getriebe / Gearbox	WG	WF	HG	HF
FG210	40	41	42	43
FG220	40	41	42	43
FG240	40	41	42	43
FG250	40	41	42	43

Paßfeder DIN 6885, Blatt 1
 Zentrierungen mit Gewinde DIN 332, Blatt 2
 Abbildungen und Maße unverbindlich.
 Technische Änderungen vorbehalten.

Keyways DIN 6885, sheet 1
 Tapped center hole DIN 332, sheet 2
 Dimensions illustrations and technical design
 may be subject to change.

Gewichte	Weights
-----------------	----------------

		Gewichte ca. Weights app kg															
Getriebe Gearbox		IEC-Laterne IEC adapter									Freie Antriebswelle Free input shaft						
		IEC...									K / KC / KF						
		63	71	80	90	100	112	132	160	180	K / KC	KF					
											ø 105	ø 120	ø 140	ø 160	ø 200	ø 250	ø 300
FG210	WG	7,8	7,8	7,8							7,0	7,6	7,6				
	HG	7,4	7,4	7,4							6,6	7,2	7,2				
	WF	8,8	8,8	8,8	*	*	*	*	*	*	8,0	8,6	8,6	*	*	*	*
	HF	8,4	8,4	8,4							7,6	8,2	8,2				
FG220	WG	23,5	25,0	26,5	27,8						23,5	24,2	24,4	24,9	25,9		
	HG	20,0	21,5	23,0	24,8						20,0	20,7	20,9	21,4	22,4	*	*
	WF	25,0	26,5	28,0	29,8	*	*	*	*	*	25,0	25,7	25,9	26,4	27,4		
	HF	21,5	23,0	24,5	26,3						21,5	22,2	22,4	22,9	23,9		
FG240	WG		28,5	30,0	31,3	35,7	39,0				31,0		31,9	32,4	33,4	35,6	
	HG		26,5	28,0	29,3	33,7	37,0				29,0	*	*	29,9	30,4	31,4	33,6
	WF	*	32,5	34,0	35,3	38,7	42,0	*	*	*	35,0	*	*	35,9	36,4	37,4	39,6
	HF		30,5	32,0	33,3	36,7	40,0				33,0			33,9	34,4	35,4	37,6
FG250	WG			40,8	43,7	47,2	47,2	54,8			43,2			44,5	45,5	47,9	
	HG			36,8	39,7	43,2	43,2	50,8			39,2	*	*	*	40,5	41,5	43,9
	WF	*	*	51,8	54,7	58,2	58,2	65,8	*	*	54,2	*	*	*	55,5	56,5	58,9
	HF			47,8	50,7	54,2	54,2	61,8			50,2			51,5	52,5	54,9	

* = Anbau nicht möglich

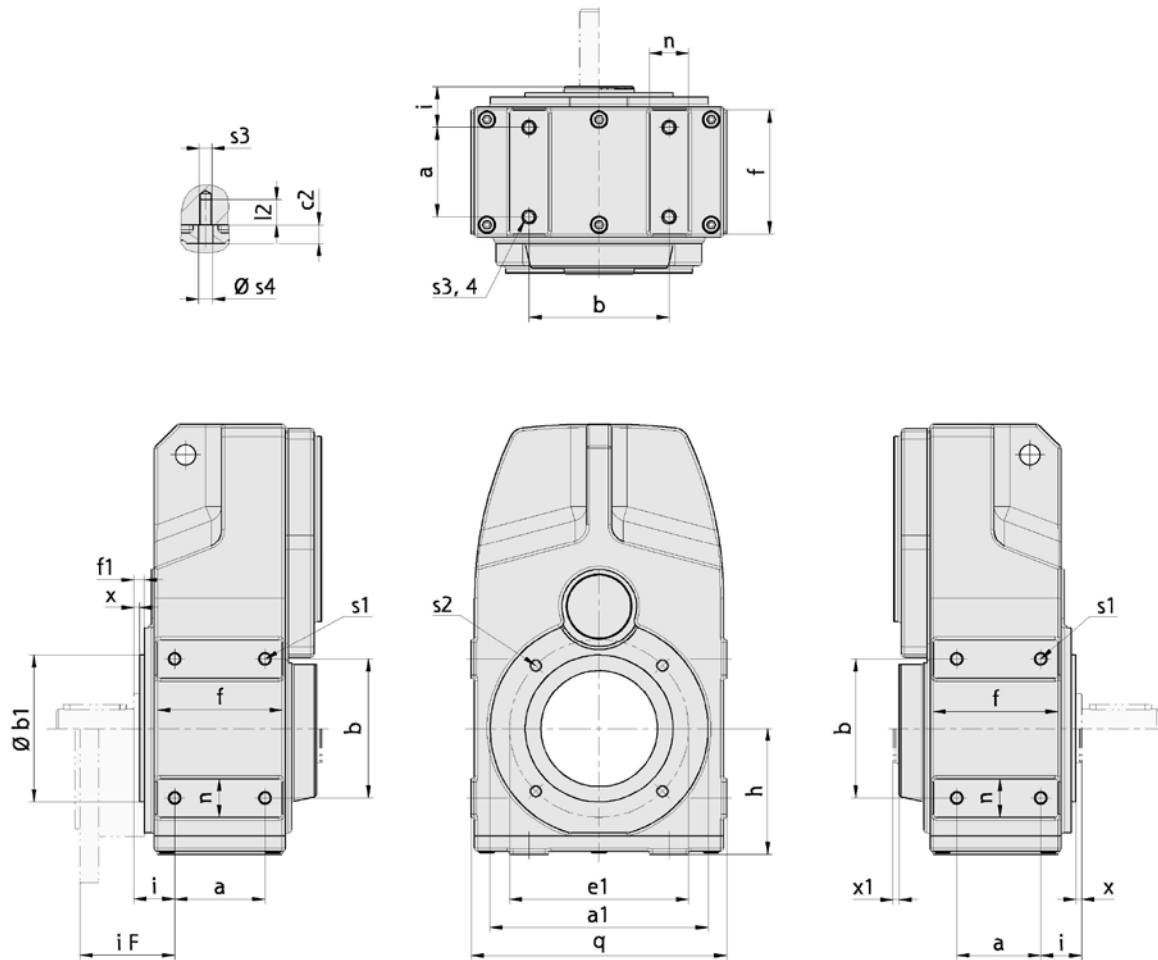
* = Assembly not possible

5. Maßblätter
Weitere Ausführungen

5. Dimensions
Additional designs

Ausführung U

Design U

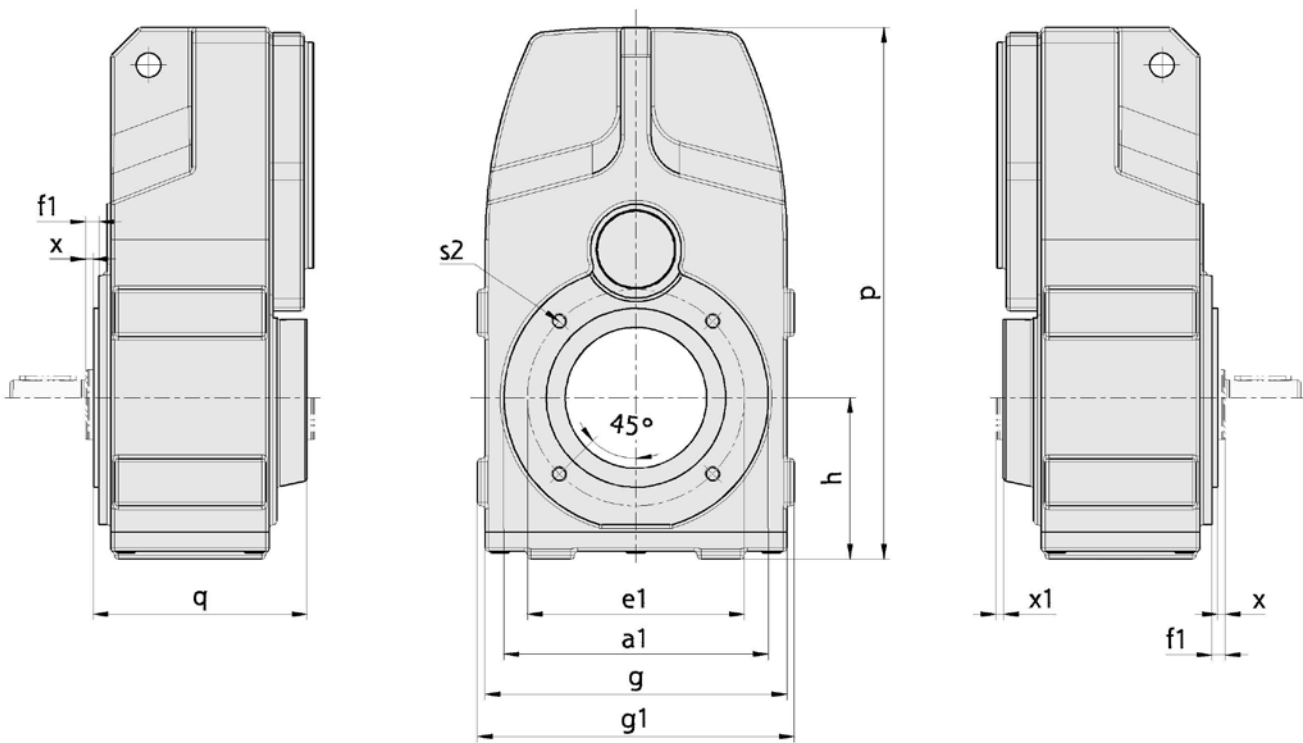


Getriebetypen Type of gear unit	Maße / Dimensions																			
	a	a1	b	$\text{Ø} b1_{\text{is}}$	c2	e1	f	f1	h	i	iF	l2	n	q	s1	s2	s3	$\text{Ø} s4$	x	x1
FG 210	52	105	70	70	12	85	70	6,5	70	23,5	55	12	25	140	M6x12	M6x12	M6	6,6	4	4
FG 220	58	140	90	95	12	115	80	7	82	26,5	61	16	25	164	M8x16	M8x16	M8	9	4	4
FG 240	70,5	160	120	110	14	130	94,5	7,5	100	26,5	75	20	30	200	M10x20	M8x16	M10	11	4	4
FG 250	90	200	140	130	18	165	113	8,5	115	28	85,5	24	40	230	M12x24	M10x20	M12	14	5	5

Abbildungen und Maße unverbindlich.
Technische Änderungen vorbehalten.

Dimensions illustrations and technical design
may be subject to change.

Ausführung Z **Design Z**



Getriebetypen Type of gear unit	Maße / Dimensions										
	a1	e1	f1	g	g1	h	p	q	s2	x	x1
FG 210	105	85	6,5	136	144	72	238	102	M6x12	4	4
FG 220	140	115	7	160	168	84	281	113,5	M8x16	4	4
FG 240	160	130	7,5	195	204	102	347,5	129,5	M8x16	4	4
FG 250	200	165	8,5	226	234	117	401	150,5	M10x20	5	5

Abbildungen und Maße unverbindlich.
Technische Änderungen vorbehalten.

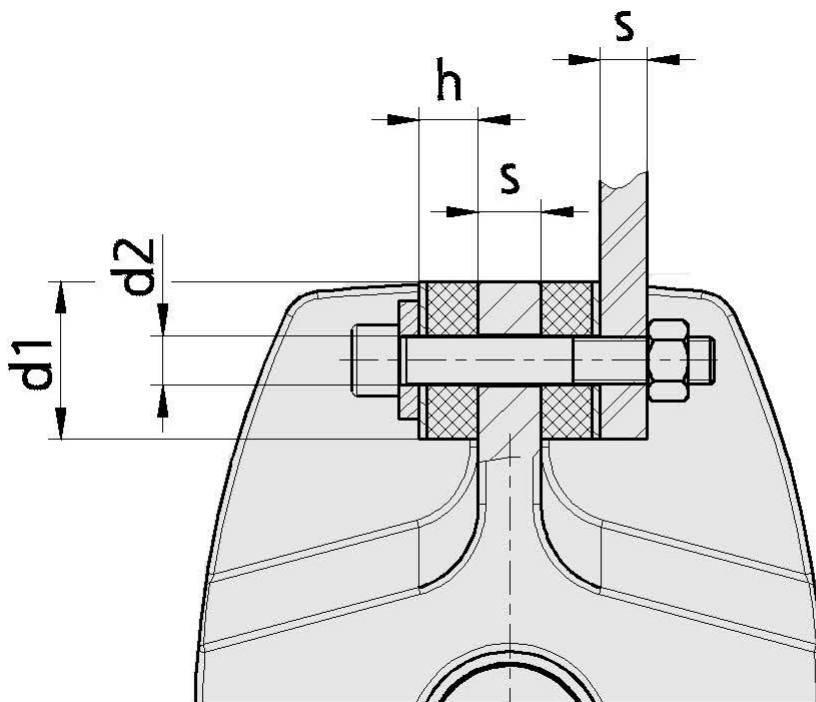
Dimensions illustrations and technical design
may be subject to change.

**Ausführung D
Drehmomentstütze**

**Design D
Torque arm**

Gummipuffer mit Durchgangsbohrung und einseitiger Metallscheibe.
Die Gummipuffer können auf Wunsch gegen Mehrpreis geliefert werden (Gummipuffer werden immer paarweise geliefert).

Rubber buffer with bolt hole and one-sided metal disc.
On request the rubbers are available at extra charge (rubber buffers are supplied in pairs).



Getriebetypen Type of gear unit	Gummipuffer / Rubber buffer			Stegdicke / Web thickness	Schraube / Screw
	d1	d2	h	s	
FG 210	30	12,5	20	12	M12x90
FG 220	40	12,5	20	16	M12x90
FG 240	40	12,5	20	16	M12x90
FG 250	40	12,5	20	20	M12x95

Abbildungen und Maße unverbindlich.
Technische Änderungen vorbehalten.

Dimensions illustrations and technical design
may be subject to change.

Notizen	Notes
----------------	--------------

Notizen	Notes
----------------	--------------

Notizen

Notes

Reh fuss Drive Solutions GmbH
Vor dem Wei ßen Stein 21
72461 Albstadt

Tel. 07432 7015-0
E-Mail: info@rehfuss.com
www.rehfuss.com